

---

بخش اول

آشنایی با چگونگی تنظیم

دستورالعمل جوشکاری (WPS)

**TELEGRAM:**

@SpecialAlloys

## مقدمه

با توجه به نیازمندیهای صنعتی دنیای امروز، لازم است تمامی عملیات صنعتی و از آن جمله فعالیتهای مرتبط با جوشکاری بر اساس رویه های تدوین شده ای انجام گردند. بر این اساس لازم است برای انجام هر کاری دستورالعمل اجرایی تهیه شود و پس از آن با انجام آزمایشهایی قابلیت اجرایی دستورالعمل و توانایی تحقق خواسته ها به اثبات برسد.

WPS یک دستورالعمل نوشته شده است که مسیر را برای جوشکار در اجرای جوشکاری بر اساس کد یا استاندارد مورد نظر مشخص می کند. پس از تهیه WPS باید این مطلب ارزیابی شود که آیا با انجام جوشکاری بر اساس این WPS، جوش ایجاد شده مطابق با مشخصات جوش طراحی شده خواهد بود؟ به عبارت دیگر آیا می تواند اهداف مورد نظر را برآورده سازد؟ از این روی باید WPS به بوته آزمایش گذاشته شود و این کار توسط تهیه مدرک PQR به انجام می رسد. برای این کار test plate (به آن test coupon یا نمونه آزمون نیز گفته می شود) با ویژگیهای ذکر شده در کد یا استاندارد مورد نظر آماده شده و برای انجام آزمونهای لازم به آزمایشگاه فرستاده می شود. آزمایشگاه از نمونه ارسالی نمونه های کوچکتری به نام آزمون (specimen) تهیه کرده و مورد آزمایش قرار می دهد. آزمونهای لازم و نیز معیارهای پذیرش نتایج آزمون، در کد یا استاندارد مورد استفاده مشخص شده اند. اگر معیارهای کیفی و کمی استاندارد یا کد مورد نظر برآورده شوند، می توان WPS را تصویب شده تلقی کرد و آن WPS قابلیت اجرا پیدا می کند. ناگفته پیداست که تصویب WPS تنها خصوصیات جوش را تضمین می کند و نه مهارت جوشکار یا اپراتور جوشکاری را. آشکار است که برای انجام جوشکاری لازم است از فردی که صلاحیت انجام این کار را داشته باشد استفاده گردد. بنابراین باید جوشکار، تایید صلاحیت گردد. فرآیند تایید صلاحیت جوشکار که به کار او اعتبار می بخشد، Welder Performance Qualification نام دارد که به طور اختصاری به WPQ موسوم است. چگونگی تایید صلاحیت جوشکار در استاندارد یا کد مورد نظر با ذکر جزئیات ذکر شده است. ذکر این نکته لازم است که برخی استانداردها به جای WPQ از WQR که مخفف Welder Qualification Record است استفاده می کنند.

## استانداردها و کدهای مورد استفاده

اصولاً استانداردها و کدهای زیادی به مبحث چگونگی و فرمت مدارک مورد نیاز برای دستورالعمل جوشکاری و گزارش تایید آن و نیز چگونگی تایید صلاحیت جوشکاران پرداخته اند که برخی از مهمترین آنها عبارتند از:

ASME Sec.IX (Boiler and Pressure Vessel Code)

ASME B31.1 (Power Piping)

ASME B31.3 (Process Piping)

AWS D1.1 (Structural Welding Code-Steel)

API 650 (Welded Steel Tanks for Oil Storage)

API 1104 (Welding of Pipelines and Related Facilities)

EN 288 (Specification and Approval of Procedures for Welding Metallic Materials)

روشن است که مفاد قرارداد مشخص کننده استاندارد یا کد مورد استفاده در تهیه مدارک WPS, PQR و WPQ خواهد بود. به عبارت دیگر مدارک باید بر اساس نیازهای کارفرما و بنا به تایید مشاور طرح توسط سازنده (بیمانکار) تهیه شود. لازم به تذکر است که هدف تمامی استانداردهای ذکر شده یکسان و ایجاد اطمینان از کیفیت جوشکاری است و تنها در پاره ای از موارد با یکدیگر تفاوت خواهند داشت اما در بحث کلان تر مدیریت کیفیت جوشکاری، به استانداردهای دیگری نیز باید توجه کرد.

نیاز به اطمینان از کیفیت سازه های جوشکاری شده، اساس گسترش بسیاری از استانداردها در این زمینه بوده است. این استانداردها در ابتدا در ارتباط با فرآیند جوش و خصوصیات اتصال بوده و اخیراً تمام فعالیت های مرتبط با تکنولوژی جوشکاری در یک شرکت را پوشش می دهند. CEN (کمیته استانداردهای اروپایی) در سال 1994 اولین ویرایش استاندارد EN 729 که هدف آن تعیین الزامات کیفی برای جوشکاری ذوبی مواد فلزی بود را منتشر کرد. از آن زمان به بعد بر ای شرکت های سازنده استفاده کننده از جوشکاری که بر اساس الزامات این استاندارد فعالیت کرده اند، گواهینامه EN 729 صادر گردیده است. همچنین در همان سال، ISO (سازمان استانداردسازی جهانی) استاندارد معادل EN 729 را با شماره ISO 3834 منتشر کرد که در حال حاضر ویرایش 2005 این استاندارد جاری است. EWF (فدراسیون جوشکاری اروپا) نیز سیستمی برای پشتیبانی شرکتها در استقرار EN 729

---

ایجاد کرده است که این سیستم هم اکنون برای برآورده سازی الزامات ISO EN 3834 تنظیم شده است. استاندارد عمومی تعیین کیفیت جوش قبل از EN 729، در انگلستان BS 4870 بوده است.

این مهم در سطح جهانی در شرکت ها و موسساتی که جوشکاری از فرآیندهای اصلی تولید محصولات آنهاست، با استقرار نظام کیفی بر اساس استانداردهای EN 729/ISO 3834 به عنوان زیربنای مدیریت در ارتقای کیفیت در صنعت جوش صورت می پذیرد. امروزه خواسته های کیفیتی جوش برای کسب استانداردهای ISO 9001 باید بر اساس این دو استاندارد تنظیم گردد.

### **WPS چیست؟**

استانداردهای مختلف تعاریف متفاوتی ارائه می دهند. بعنوان مثال ASME بیان می کند "WPS مدرکی است که راهنمایی های لازم را برای انجام جوشکاری بر اساس الزامات کد ارائه می کند". به بیان دیگر هدف از تنظیم یک WPS مشخص کردن جزئیات فرآیند جوشکاری قطعه مورد نظر است. دستورالعمل جوشکاری در حقیقت از پیش مقادیر و محدوده تغییرات پارامترهای دخیل در جوشکاری را مشخص کرده و مشخصات مواد مورد جوشکاری را نیز دارا است. پس یک دستورالعمل جوشکاری کنترل کننده و متضمن کیفیت قطعه جوشکاری شده می باشد. بدین ترتیب شرط لازم برای آغاز هر فعالیت جوشکاری در دست داشتن WPS می باشد.

### **جزئیات فرم WPS**

استانداردها و کدهای مختلف، فرمهای متفاوتی برای WPS ارائه می دهند که برای آشنایی خوانندگان ارجمند با این فرمها، برخی از رایج ترین آنها در شکلهای شماره 1 تا 4 آمده اند. البته در استانداردهای مربوطه نیز ذکر شده است که آنها فقط به عنوان راهنمایی داده شده اند و بسته به شرایط کاری هر شرکت، این فرمت تا حدی قابل تغییر است. اما آنچه رایج است این است که همین فرمتها با تغییراتی جزئی به کار می روند.

ANNEX E
AWS D1.1/D1.1M:2004
Menu

WELDING PROCEDURE SPECIFICATION (WPS) Yes

PREQUALIFIED \_\_\_\_\_ QUALIFIED BY TESTING \_\_\_\_\_

or PROCEDURE QUALIFICATION RECORDS (PQR) Yes

Company Name \_\_\_\_\_

Welding Process(es) \_\_\_\_\_

Supporting PQR No.(s) \_\_\_\_\_

---

**JOINT DESIGN USED**

Type: Single  Double Weld

Backing: Yes  No

Backing Material: \_\_\_\_\_

Root Opening \_\_\_\_\_ Root Face Dimension \_\_\_\_\_

Groove Angle: \_\_\_\_\_ Radius (J-U) \_\_\_\_\_

Back Gouging: Yes  No  Method \_\_\_\_\_

---

**BASE METALS**

Material Spec. \_\_\_\_\_

Type or Grade \_\_\_\_\_

Thickness: Groove \_\_\_\_\_ Fillet \_\_\_\_\_

Diameter (Pipe) \_\_\_\_\_

---

**FILLER METALS**

AWS Specification \_\_\_\_\_

AWS Classification \_\_\_\_\_

---

**SHIELDING**

Flux \_\_\_\_\_ Gas \_\_\_\_\_

Composition \_\_\_\_\_

Electrode-Flux (Class) \_\_\_\_\_ Flow Rate \_\_\_\_\_

Gas Cup Size \_\_\_\_\_

---

**PREHEAT**

Preheat Temp., Min \_\_\_\_\_

Interpass Temp., Min \_\_\_\_\_ Max \_\_\_\_\_

Identification # \_\_\_\_\_

Revision \_\_\_\_\_ Date \_\_\_\_\_ By \_\_\_\_\_

Authorized by \_\_\_\_\_ Date \_\_\_\_\_

Type—Manual  Semi-Automatic

Machine  Automatic

---

**POSITION**

Position of Groove: \_\_\_\_\_ Fillet: \_\_\_\_\_

Vertical Progression: Up  Down

---

**ELECTRICAL CHARACTERISTICS**

Transfer Mode (GMAW) \_\_\_\_\_

Short-Circuiting

Globular  Spray

Current: AC  DCEP  DCEN  Pulsed

Other \_\_\_\_\_

Tungsten Electrode (GTAW)

Size: \_\_\_\_\_

Type: \_\_\_\_\_

---

**TECHNIQUE**

Stringer or Weave Bead: \_\_\_\_\_

Multi-pass or Single Pass (per side) \_\_\_\_\_

Number of Electrodes \_\_\_\_\_

Electrode Spacing \_\_\_\_\_

Longitudinal \_\_\_\_\_

Lateral \_\_\_\_\_

Angle \_\_\_\_\_

Contact Tube to Work Distance \_\_\_\_\_

Peening \_\_\_\_\_

Interpass Cleaning: \_\_\_\_\_

---

**POSTWELD HEAT TREATMENT**

Temp. \_\_\_\_\_

Time \_\_\_\_\_

**WELDING PROCEDURE**

Pass or Weld Layer(s)	Process	Filler Metals		Current		Volts	Travel Speed	Joint Details
		Class	Diam.	Type & Polarity	Amps or Wire Feed Speed			

Form E-1 (Front)

شکل 1- فرم WPS استاندارد AWS D1.1

Reference: API Standard 1104, 5.2

**PROCEDURE SPECIFICATION NO. \_\_\_\_\_**

For \_\_\_\_\_ Welding of \_\_\_\_\_ Pipe and fittings

Process \_\_\_\_\_

Material \_\_\_\_\_

Diameter and wall thickness \_\_\_\_\_

Joint design \_\_\_\_\_

Filler metal and no. of beads \_\_\_\_\_

Electrical or flame characteristics \_\_\_\_\_

Position \_\_\_\_\_

Direction of welding \_\_\_\_\_

No. of welders \_\_\_\_\_

Time lapse between passes \_\_\_\_\_

Type and removal of lineup clamp \_\_\_\_\_

Cleaning and/or grinding \_\_\_\_\_

Preheat/stress relief \_\_\_\_\_

Shielding gas and flow rate \_\_\_\_\_

Smelting flux \_\_\_\_\_

Speed of travel \_\_\_\_\_

Plasma gas composition \_\_\_\_\_ Plasma gas flow rate \_\_\_\_\_

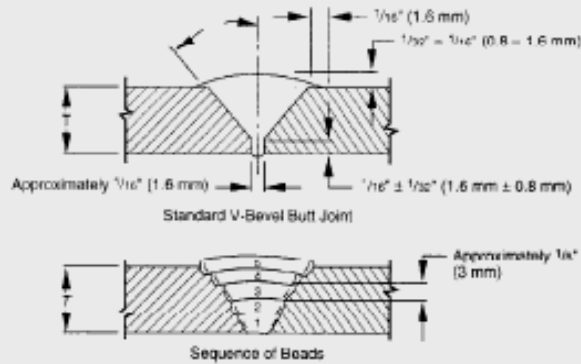
Plasma gas orifice size \_\_\_\_\_

Sketches and tabulations attached \_\_\_\_\_

Tested \_\_\_\_\_ Welder \_\_\_\_\_

Approved \_\_\_\_\_ Welding supervisor \_\_\_\_\_

Adopted \_\_\_\_\_ Chief engineer \_\_\_\_\_



Note: Dimensions are for example only.

**ELECTRODE SIZE AND NUMBER OF BEADS**

Bead Number	Electrode Size and Type	Voltage	Amperage and Polarity	Speed

شکل 2- فرم WPS استاندارد API 1104

**Manufacturer's welding procedure specification (WPS)**

Location: \_\_\_\_\_ Examiner or examining body: \_\_\_\_\_

Manufacturer's Welding Procedure: \_\_\_\_\_

Reference no: \_\_\_\_\_ Method of preparation and cleaning: \_\_\_\_\_

WPAR No: \_\_\_\_\_ Parent material specification: \_\_\_\_\_

Manufacturer: \_\_\_\_\_ Material thickness (mm): \_\_\_\_\_

Welding process: \_\_\_\_\_ Outside diameter (mm): \_\_\_\_\_

Joint type: \_\_\_\_\_ Welding position: \_\_\_\_\_

Weld preparation details (sketch)\*: \_\_\_\_\_

Joint design	Welding sequence

**Welding details**

Run	Process	Size of filler metal	Current A	Voltage V	Type of current/ Polarity	Wire feed speed	Run-out length/Travel speed*)	Heat input*)

Designation of welding consumables and trade name: \_\_\_\_\_

Any special baking or drying: \_\_\_\_\_

Gas/flux: Shielding: \_\_\_\_\_

Backing: \_\_\_\_\_

Gas flow rate: Shielding: \_\_\_\_\_

Backing: \_\_\_\_\_

Tungsten electrode type/size: \_\_\_\_\_

Details of back gouging/backing: \_\_\_\_\_

Preheat temperature: \_\_\_\_\_

Interpass temperature: \_\_\_\_\_

Post-weld heat treatment and/or ageing: \_\_\_\_\_

Time, temperature, method: \_\_\_\_\_

Heating and cooling rates\*): \_\_\_\_\_

Other information\*), e.g.: \_\_\_\_\_

Weaving (maximum width of run): \_\_\_\_\_

Oscillation: amplitude, frequency, dwell time: \_\_\_\_\_

Pulse welding details: \_\_\_\_\_

Contact tube-to-workpiece distance: \_\_\_\_\_

Plasma welding details: \_\_\_\_\_

Torch angle: \_\_\_\_\_

Manufacturer \_\_\_\_\_ Examiner or examining body \_\_\_\_\_

(name, date and signature) (name, date and signature)

شکل 3- فرم WPS استاندارد EN 288-2

QW-482 SUGGESTED FORMAT FOR WELDING PROCEDURE SPECIFICATIONS (WPS) (See QW-200.1, Section IX, ASME Boiler and Pressure Vessel Code)		QW-482 (Back)		WPS No. _____	Rev. _____																															
Company Name _____ By _____ Welding Procedure Specification No. _____ Date _____ Supporting PQR No.(s) _____ Revision No. _____ Date _____ Welding Process(es) _____ Type(s) _____ <small>(Automatic, Manual, Machine, or Semi-Auto)</small>		<b>POSITIONS (QW-405)</b> Position(s) of Groove _____ Welding Progression: Up _____ Down _____ Position(s) of Fillet _____ <b>POSTWELD HEAT TREATMENT (QW-407)</b> Temperature Range _____ Time Range _____																																		
<b>JOINTS (QW-402)</b> Joint Design _____ Backing (Yes) _____ (No) _____ Backing Material (Type) _____ <small>(Refer to both backing and retainers.)</small> <input type="checkbox"/> Metal <input type="checkbox"/> Nonfusing Metal <input type="checkbox"/> Nonmetallic <input type="checkbox"/> Other Sketches, Production Drawings, Weld Symbols or Written Description should show the general arrangement of the parts to be welded. Where applicable, the root spacing and the details of weld groove may be specified. <small>(At the option of the Mfr., sketches may be attached to illustrate joint design, weld layers and bead sequences, e.g., for notch toughness procedures, for multiple process procedures, etc.)</small>		<b>PREHEAT (QW-406)</b> Preheat Temp. Min. _____ Interpass Temp. Max. _____ Preheat Maintenance _____ <small>(Continuous or spot heating where applicable should be recorded.)</small> <b>GAS (QW-408)</b> Percent Composition _____ (Mixtures) Flow Rate _____ Shielding _____ Trailing _____ Backing _____																																		
<b>*BASE METALS (QW-408)</b> P-No. _____ Group No. _____ to P-No. _____ Group No. _____ OR Specification type and grade _____ OR Chm. Analysis and Mech. Prop. _____ to Chm. Analysis and Mech. Prop. _____ Thickness Range: _____ Base Metal: Groove _____ Fillet _____ Other _____		<b>ELECTRICAL CHARACTERISTICS (QW-409)</b> Current AC or DC _____ Polarity _____ Amps (Range) _____ Volts (Range) _____ <small>(Amps and volts range should be recorded for each electrode size, position, and thickness, etc. This information may be listed in a tabular form similar to that shown below.)</small> Tungsten Electrode Size and Type _____ <small>(Pure Tungsten, 2% Thoriated, etc.)</small> Mode of Metal Transfer for GMAW _____ <small>(Spray arc, short circuiting arc, etc.)</small> Electrode Wire Feed Speed Range _____																																		
<b>*FILLER METALS (QW-404)</b> Spec. No. (SFA) _____ AWS No. (Class) _____ P-No. _____ A-No. _____ Size of Filler Metals _____ Weld Metal _____ Thickness Range: _____ Groove _____ Fillet _____ Electrode-Flux (Class) _____ Flux Trade Name _____ Consumable Insert _____ Other _____ <small>*Each base metal filler metal combination should be recorded individually.</small>		<b>TECHNIQUE (QW-410)</b> String or Weave Bond _____ Orifice or Gas Cup Size _____ Initial and Interpass Cleaning (Brushing, Grinding, etc.) _____ Method of Back Gouging _____ Oscillation _____ Contact Tube to work Distance _____ Multiple or Single Pass (per side) _____ Multiple or single Electrodes _____ Travel speed (Range) _____ Peening _____ Other _____																																		
		<table border="1" style="width: 100%; border-collapse: collapse; text-align: center;"> <thead> <tr> <th rowspan="2">Weld Layer(s)</th> <th rowspan="2">Process</th> <th colspan="2">Filler Metal</th> <th colspan="2">Current</th> <th rowspan="2">Volt Range</th> <th rowspan="2">Travel Speed Range</th> <th rowspan="2">Other (e.g., Remarks, Comments, Hot Wire Addition, Technique, Torch Angle, Etc.)</th> </tr> <tr> <th>Class</th> <th>Dis.</th> <th>Type</th> <th>Amp. Range</th> </tr> </thead> <tbody> <tr> <td> </td> <td> </td> <td> </td> <td> </td> <td> </td> <td> </td> <td> </td> <td> </td> <td> </td> </tr> <tr> <td> </td> <td> </td> <td> </td> <td> </td> <td> </td> <td> </td> <td> </td> <td> </td> <td> </td> </tr> </tbody> </table>				Weld Layer(s)	Process	Filler Metal		Current		Volt Range	Travel Speed Range	Other (e.g., Remarks, Comments, Hot Wire Addition, Technique, Torch Angle, Etc.)	Class	Dis.	Type	Amp. Range																		
Weld Layer(s)	Process	Filler Metal		Current				Volt Range	Travel Speed Range	Other (e.g., Remarks, Comments, Hot Wire Addition, Technique, Torch Angle, Etc.)																										
		Class	Dis.	Type	Amp. Range																															

ASME Sec.IX استاندارد WPS فرم 4- شکل

## چگونگی تنظیم WPS بر اساس ASME Sec.IX

فرم WPS که در شکل 4 آمده است را ببینید. می خواهیم از همان ابتدا با ذکر جزئیات به نحوه تکمیل کردن WPS پردازیم. در بالای فرم سمت چپ، QW-482 به چشم می خورد. در توضیح باید گفت که ASME Section IX به دو بخش اصلی QW و QB تقسیم می گردد که بخش QW مربوط به الزامات جوشکاری است و خود به پنج Article تقسیم می شود (Q از ابتدای واژه Qualification گرفته شده است) که عبارتند از:

QW-100 General introduction to testing requirements etc.

QW-200 Procedure qualification details.

QW-300 Performance qualifications (welder approvals) details.

QW-400 Welding data. This is the biggest section of the code and covers data for both procedure and performance qualification. It includes:

-Material and consumable data

-Approval range for thickness, diameter, joint

-Configuration and welding positions.

-Definitions used in code.

QW-500 Standard Welding Procedure Specifications (SWPSs)

مطابق آنچه در QW-200.1(d) ASME Section IX آمده است، این فرم که در ضمیمه B کد وجود دارد بعنوان یک راهنما در تنظیم WPS به کار می رود (اگر به این ضمیمه مراجعه کنید خواهید دید که عنوان آن Nonmandatory Appendix B است یعنی غیر الزامی است) این فرم شامل اطلاعات لازم برای فرآیندهای SMAW, SAW, GMAW و GTAW است و تمام اطلاعات لازم برای سایر روشهای جوشکاری در آن درج نشده است. این فرم همچنین بعضی متغیرهایی را که به همه فرآیندها مرتبط نمی شود را درج کرده است (بعنوان مثال گاز محافظ در روش SAW کاربردی ندارد اما در فرم وجود دارد) در ضمن از این فرم نمی توان به آسانی در فرآیندهای چندگانه (مثلا GTAW برای جوشکاری پاس ریشه و SMAW برای جوشکاری بقیه پاسها) استفاده کرد و نیاز به تغییرات جزئی دارد.

### نام شرکت (Company Name)

در این قسمت از فرم نام شرکت متبوع ذکر می گردد. چون در یک پروژه صنعتی علاوه بر تکمیل WPS باید مدارک زیاد دیگری نیز تکمیل شوند که در تمام آنها باید نام شرکت بیاید، پیشنهاد می گردد از مخفف یا کوتاه شده نام استفاده شود.

### تنظیم کننده و گواهی کننده (By)

اگرچه در ASME Section IX روشی برای گواهی نمودن (authorization or certification) مدرک WPS ذکر نشده است اما به دلیل اهمیت این مدرک بهتر است ترتیبی اتخاذ شود تا این مدرک پس از تنظیم، بازرینی و تأیید گردد. در حال حاضر آنچه رایج است این است که روبروی By نام تهیه کننده مدرک ذکر شده و معمولاً WPS در قالب یک مدرک داده می شود که در صفحه ابتدایی آن نام تهیه کننده (Prepared by)، بازرینی کننده (Checked by) و تأیید کننده (Approved by) درج می گردد.

### شماره WPS (WPS No.)

اگرچه در ASME Section IX روشی برای شماره گذاری مدرک WPS ذکر نشده است اما اگر سیستم کیفیت در شرکت وجود داشته باشد، مسلماً به هر WPS یک شماره یکتا (unique) باید اختصاص یابد به این معنی که در آن پروژه نباید دو WPS وجود داشته باشند که هر دو دارای یک شماره باشند. همانند هر سیستم شماره گذاری دیگری می توان به گونه ای WPS را شماره گذاری کرد تا در نگاه اول به آن شماره بتوان برخی اطلاعات را بدست آورد. بعنوان مثال شماره 134 می تواند این اطلاعات را به ما بدهد:

1 = ASME P-No. 1 (Carbon Steel Base Metals)

3 = F-No. 3 (E6010) SMAW

4 = F-No. 4 (E7018) SMAW

یا مثلاً T-2 مربوط به جوشکاری مخزن و P-11 مربوط به جوشکاری Piping است. یا اگر چند پروژه به طور همزمان انجام می شوند، می توان از نام اختصاری پروژه ها در شماره گذاری WPS استفاده کرد تا نوعی تفکیک بین مدارک صورت گرفته باشد. همانطور که دیده می شود روش شماره گذاری کاملاً سلیقه ای است.



## تاریخ تنظیم (Date)

در این بخش، تاریخ تنظیم یا تأیید WPS ذکر می گردد.

## شماره بازبینی (Revision)

معمولا وقتی یک WPS برای نخستین بار تنظیم می گردد در این قسمت شماره 0 درج می شود. پس از تنظیم WPS ممکن است به دلیل توصیه های مشاور پروژه یا تغییرات پیش آمده، لازم باشد تا بخشهایی از WPS دچار تغییر گردند. پس از اعمال تغییرات لازم شماره بازبینی نیز تغییر کرده و مثلا به 1 تبدیل می گردد. برای اطلاعات بیشتر می توانید (c) QW-200.1 را ببینید.

## تاریخ بازبینی (Revision Date)

همانطور که از عنوان مشخص است در این بخش باید تاریخ بازبینی WPS ذکر گردد. همانطور که پیش از این ذکر شد، معمولا WPS در قالب یک مدرک داده می شود که باید شماره و تاریخ بازبینی در بخش مربوطه ذکر شده و گواهی شود.

## شماره یا شماره های PQR (Supporting PQR No.(s))

مطابق (b) QW-200.1 در این قسمت باید شماره PQR تایید کننده این WPS درج شود. یادآوری این نکته لازم است که گاهی برای پوشش دادن تمامی دامنه متغیرهای اساسی (essential variable) به بیش از یک PQR نیاز خواهد بود و در این حالت در این بخش بیش از یک شماره درج خواهد گردید.

## فرآیند یا فرآیندهای مورد استفاده برای جوشکاری (Welding Process(es))

در QW-253 از فرآیند جوشکاری به عنوان یک متغیر اساسی (essential variable) نام برده نشده است اما در QW-401 از آن به عنوان یک متغیر اساسی یاد شده است. به هر صورت در این بخش از فرم WPS باید نوع فرآیند جوشکاری ذکر شود. به دلیل کثرت استفاده بهتر است فرآیندهای جوشکاری با نام اختصاری نشان داده شوند. شکل 5 انواع فرآیندهای جوشکاری و سایر روشهای وابسته به آن را نشان می دهد. اسامی اختصاری برخی فرآیندهای جوشکاری پر کاربرد تر در جدول شماره 1 آمده است.

در بسیاری موارد اتصال طراحی شده را می توان با چند فرآیند جوشکاری مختلف ایجاد نمود. اما همواره یک فرآیند است که بهترین نتیجه را (در مجموع) ایجاد می کند. بنابراین یک متخصص جوش باید بتواند با روشی مقبول، یکی از فرآیندهای ممکن را برای اتصال مورد نظر تعیین نماید. در اینجا شما با روال انتخاب فرآیند جوشکاری مناسب آشنا می شوید. این روال شامل 4 مرحله می گردد:

### مرحله اول: بررسی ویژگیهای مورد نیاز اتصال

در این مرحله باید بزرگ یا کوچک بودن اتصال جوش، موقعیت و جهت جوشکاری و ضخامت فلز پایه باید بررسی گردد. در جوشکاری، ملزومات هر اتصال را می توان در 4 ویژگی خلاصه کرد: پرکنندگی سریع (آهنگ رسوب بالا)، انجماد سریع (در موقعیتهای دشوار جوشکاری)، سرعت جوشکاری زیاد (سرعت حرکت قوس زیاد و بستر جوش بسیار کوچک) و نفوذ (عمق نفوذ جوش در فلز پایه).

پرکنندگی سریع هنگامی نیاز است که به مقدار زیادی فلز جوش برای پر کردن اتصال احتیاج باشد. بستر جوشهای بزرگ را تنها می توان با آهنگ رسوب بالا در زمان کم ایجاد کرد. در بستر جوشهای کوچک، پرکنندگی سریع یک پارامتر فرعی می باشد.

انجماد سریع در جوشکاری موقعیتهای دشوار (بالا سری و عمودی) مد نظر قرار می گیرد که نیاز است حوضچه مذاب جوش خیلی سریع منجمد گردد.

سرعت جوشکاری بالا به معنی پیشروی سریع قوس و فلز مذاب و ایجاد یک بستر جوش پیوسته و مناسب بدون انقطاع و بریدگی می باشد. این خصوصیت در جوشهای تک پایه کوچک مانند جوشکاری ورقها مد نظر است.

نفوذ با نوع اتصال تغییر می یابد. در بعضی اتصالات نفوذ باید عمیق باشد تا به مقدار کافی از فلز پایه با فلز جوش ترکیب شود و در برخی دیگر باید نفوذ محدود شود تا از سوختگی و ترک جلوگیری گردد.

هر اتصال جوشی را می توان بر اساس 4 پارامتر مذکور دسته بندی کرد.

### مرحله دوم: تطبیق ویژگیهای مورد نیاز اتصال با فرآیندهای جوشکاری

اغلب سازندگان دستگاه های جوش اطلاعات مختلفی را در ارتباط با ویژگیها و توانایی دستگاه های خود ارائه می دهند که می توان از آنها استفاده نمود. در این مرحله با توجه به خصوصیات هر دستگاه و ویژگیهای هر فرآیند می توان یک یا چند فرآیند را به گونه ای انتخاب کرد که خصوصیات تعیین شده برای اتصال را فراهم سازد. در این حالت به ندرت پیش میاید که تنها یک فرآیند انتخاب شود و معمولا دو یا چند فرآیند خصوصیات مد نظر را تامین می کنند.

مرحله سوم: تهیه چک لیستی برای تعیین توانایی فرآیندهای انتخاب شده در تطبیق با شرایط خاص کاری پارامترهای دیگری نیز علاوه بر اتصال روی انتخاب فرآیند تاثیر می گذارند. بسیاری از آنها مختص شرایط کار و کارگاه جوشکاری شما می باشند. گاهی این پارامترها تاثیر زیادی بر حذف برخی فرآیندهای انتخاب شده دارند. در این مرحله باید تمامی این پارامترها را بصورت چک لیست درآورده و یکی یکی بررسی نمود.

حجم تولید: باید هزینه دستگاه جوش را با مقدار کار یا تولید مورد نیاز تطبیق داد. اگر حجم کار برای یک کاربرد باندازه کافی نباشد، می توان کاربرد دیگری را نیز بطور موازی در نظر گرفت تا هزینه ها تعدیل گردد.

خصوصیات جوش: در صورتیکه یک فرآیند نتواند خواص جوش تعیین شده را تامین نماید، از لیست انتخابها حذف می گردد. مهارت کاربر: کاربران ممکن است که مهارت کار با یک فرآیند را خیلی سریعتر از فرآیندهای دیگر کسب نمایند. آموزش کاربران برای یک فرآیند جدید هزینه ساز است.

تجهیزات کمکی: هر فرآیند دارای منبع تغذیه و تجهیزات کمکی خاص خود می باشد. اگر یک فرآیند را بتوان با تجهیزات موجود اجرا نمود، هزینه اولیه بسیار کاهش میابد.

تجهیزات جانبی: قابلیت دسترسی و هزینه تجهیزات جانبی مورد نیاز باید مد نظر قرار گیرد. شرایط فلز پایه: زنگار، روغن، لبه سازی، جوش پذیری و سایر شرایط فلز پایه باید مد نظر قرار گیرد. این پارامترها می توانند قابلیت یک فرآیند را محدود نمایند.

وضعیت قوس: در صورتی که درز اتصال نامنظم باشد، استفاده از فرآیندهای با قوس آزاد ترجیح داده می شوند. اما در مواردی که بتوان درز جوش را بطور مناسبی قرار داد استفاده از فرآیند زیرپودری ارجح است.

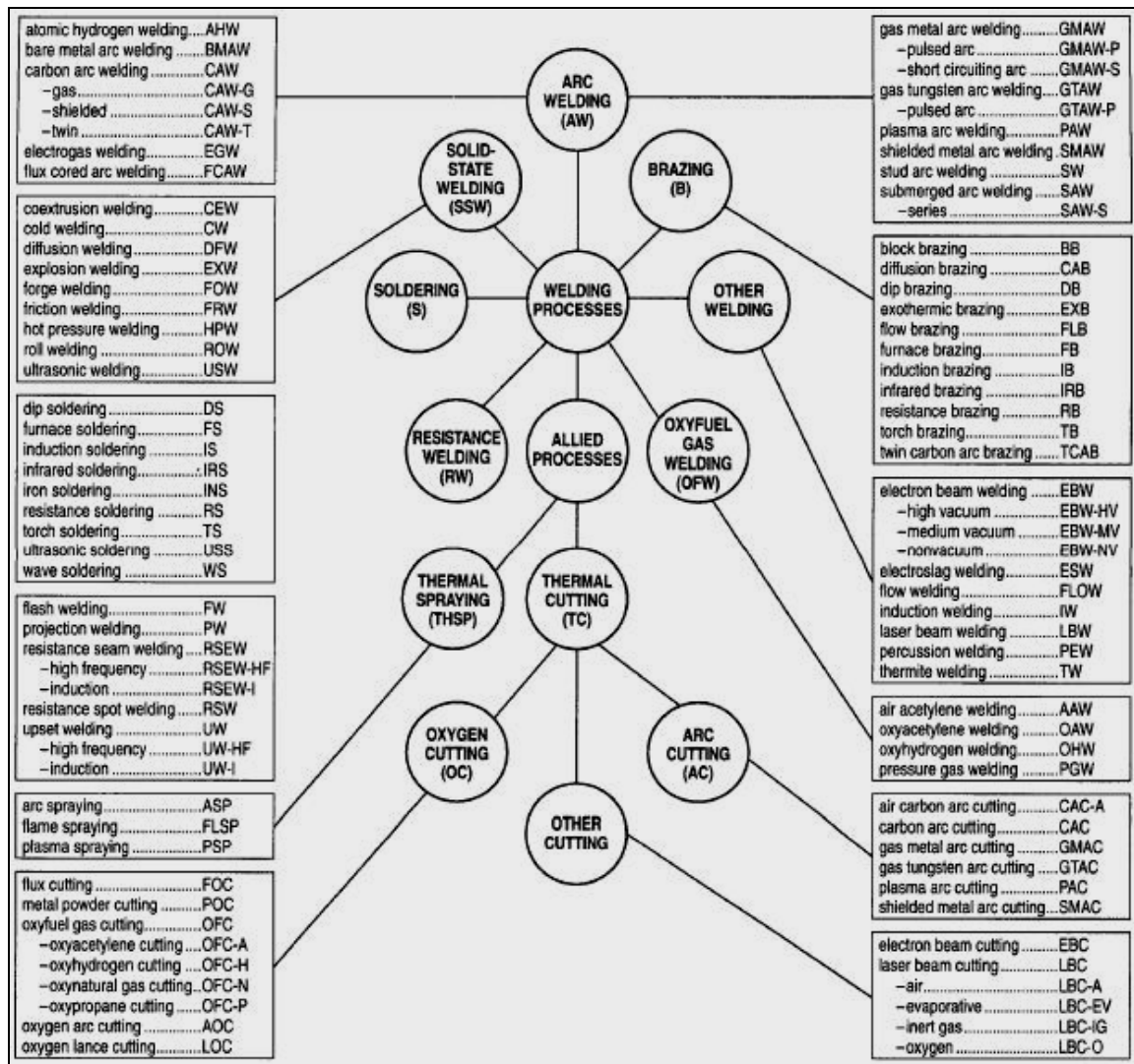
قید و بست: در برخی فرآیندها (بخصوص فرآیندهای نیمه خودکار) نیاز به قید و بست های خاص وجود دارد که باید مد نظر قرار گیرد. تنگناهای تولیدی: اگر فرآیندی هزینه تولید را کاهش دهد اما محدودیتهای و مشکلاتی برای تولید ایجاد نماید، ارزش خود را از دست می دهد. دستگاه های بسیار پیچیده که نیاز به سرویس کاری مداوم توسط افراد ماهر دارند می توانند باعث کاهش سرعت تولید شوند.

چک لیست تهیه شده باید تمامی فاکتورهای موثر بر اقتصاد تولید را در بر داشته باشد. فاکتورهای دیگری که می توان اشاره کرد عبارتند از: الزامات تولید، محدوده ابعادی جوش، انعطاف پذیری در کاربرد، طول درز جوش، زمان تنظیم و راه اندازی، هزینه اولیه، الزامات زیست محیطی و ایمنی با تعیین این فاکتورها می توان فرآیند مناسب را از بین فرآیندهای انتخاب شده تعیین نمود. در صورتیکه تمامی شرایط یکسان باشد، معیار انتخاب هزینه کلی خواهد بود.

#### مرحله چهارم: بازنگری فرآیند با اطلاعات سازنده دستگاه جوش برای تایید توانایی آن

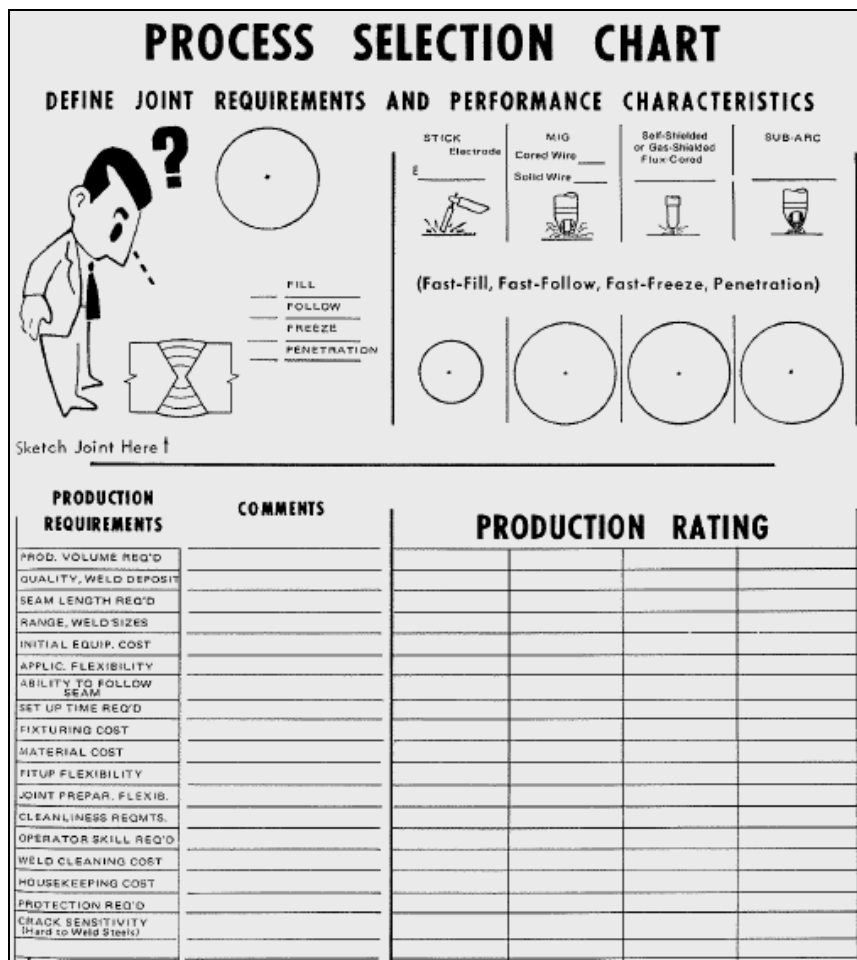
در این مرحله باید چک لیست تهیه شده و ویژگیهای مورد نیاز با نماینده سازنده دستگاه جوش مورد بازنگری قرار گیرد تا از توانایی دستگاه و انتخاب صحیح اطمینان حاصل شود.

در شکل 6، نمودار انتخاب فرآیند جوشکاری آمده است.



شکل 5- انواع فرآیندهای جوشکاری و سایر روشهای وابسته به آن

Letter Designation	Welding Process	فرآیند جوشکاری
SMAW(USA)	Shielded Metal Arc Welding	جوشکاری قوسی با الکتروود پوشش دار
MMA(UK)	Manual Metal Arc Welding Stick Welding	
GMAW(USA)	Gas Metal Arc Welding	
MIG(UK)	Metal Inert Gas Welding	جوشکاری قوسی با گاز محافظ خنثی
MAG(UK)	Metal Active Gas Welding	جوشکاری قوسی با گاز محافظ فعال (CO <sub>2</sub> )
GTAW	Gas Tungsten Arc Welding	جوشکاری قوسی با الکتروود تنگستن و گاز خنثی
TIG(UK)	Tungsten Inert Gas Welding	
FCAW	Flux Cored Arc Welding	جوشکاری قوسی با الکتروود تو پودری
PAW	Plasma Arc Welding	جوشکاری قوس پلاسما
OFW	Oxy-Fuel Gas Welding	جوشکاری با سوخت گازی
ESW	Electro Slag Welding	جوشکاری سر باره الکتریکی
EGW	Electro Gas Welding	جوشکاری گاز الکتریکی
EBW	Electron Arc Welding	جوشکاری پرتو الکترونی
SAW	Submerged Arc Welding	جوشکاری قوسی زیر پودری



شکل 6- نمودار انتخاب فرآیند جوشکاری

### نحوه انجام فرآیند جوشکاری (Type)

روشهای مختلف اعمال یک فرآیند جوشکاری می تواند دستی (Manual)، خودکار (Automatic)، نیمه خودکار (Semi-Automatic) یا ماشینی (Machine) باشد. جوشکاری قوسی با الکتروود پوشش دار (رکوش دار) در صورت استفاده از الکتروود هایی با طول محدود، به صورت دستی تلقی می شود. روشهایی مانند FCAW و GMAW در صورت جوشکاری دستی، نیمه خودکار به حساب می آیند و اگر پیک آنها بر روی دستگاه قرار گیرد و به طور خودکار حرکت کند، از آنجایی که حرکت مقتول نیز خودکار بوده، فرآیندی ماشینی یا تمام اتوماتیک به حساب می آید. در جدول 2 نحوه انجام برخی از فرآیندهای جوشکاری آمده است.

Welder or Operator	Process	Process Type	Comments
Welder	SMAW, GTAW	manual	hand held torches or electrode holders
Welder	GMAW, FCAW, SAW	semi-automatic	wire fed hand held torches
Welding Operator	GMAW, FCAW, GTAW, SAW	machine	adjustments can be made by welding operator
Welding Operator	GMAW, FCAW, GTAW, SAW	automatic	adjustments can not be made by welding operator

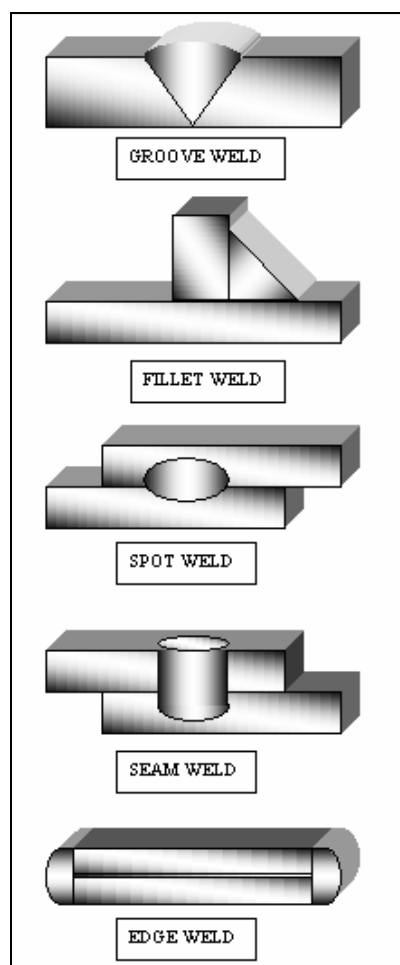
جدول 2- نحوه انجام برخی از فرآیندهای جوشکاری

### طرح اتصال (Joint Design)

مشخصات طرح اتصالی که دستورالعمل جوشکاری برای آن نوشته می شود باید در این قسمت از فرم WPS درج شود. در واقع اتصال (Joint) را می توان نحوه قرار گرفتن قطعاتی که باید جوشکاری شوند در کنار یکدیگر، تعریف کرد. شکل 7 انواع اتصالات رایج در جوشکاری را به نمایش گذاشته است. برخی از رایج ترین اتصالات عبارتند از: اتصال سر به سر که به آن لب به لب نیز گفته می شود (Butt joint)، اتصال لب رو لب که به آن هم نیز گفته می شود (Lap joint) و اتصال سپری (T joint). برای کامل شدن این قسمت باید به نوع جوش نیز اشاره کرد که آیا شیاری (Groove Weld) است یا گوشه ای (Fillet Weld). البته این دو نوع مرسوم تر هستند اما انواع دیگر جوشها نیز وجود دارند که می توانید برخی از رایج ترین آنها را در شکل شماره 8 مشاهده نمایید.

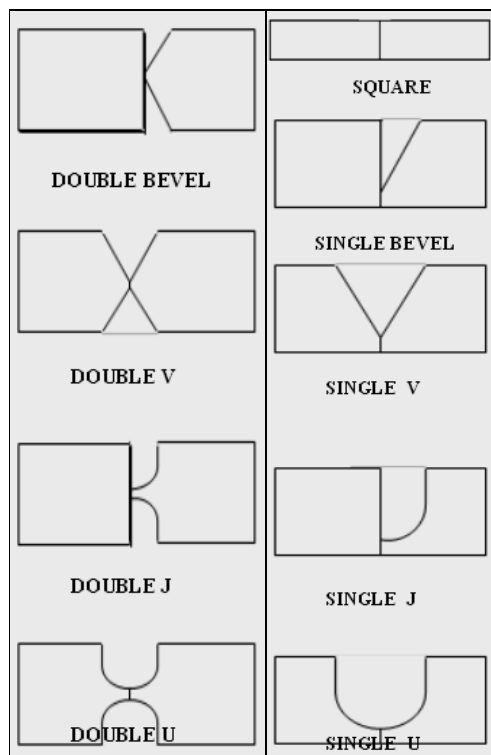
<b>butt joint:</b> The parts lie in the same plane and abut against one another.		<b>angle joint:</b> One part meets the other at an acute angle.	
<b>parallel joint:</b> The parts are parallel to each other, e.g. in explosive coating.		<b>corner joint:</b> Two parts meet at their edges at an angle greater than 90° to each other.	
<b>lap joint:</b> The parts are parallel to each other and overlap each other.		<b>edge joint:</b> Two parts meet at their edges at an angle of 0 to 90°.	
<b>T-joint:</b> The parts meet each other at right angles (forming a T-shape).		<b>multiple joint:</b> Three or more parts meet at any rounded angles to each other.	
<b>cruciform joint:</b> Two parts lying in the same plane each meet, approximately at right angles, a third part lying between them forming a double T-shape.		<b>cross joint:</b> Two parts (e.g. wires) crossing over each other.	

شکل 7 - انواع اتصالات رایج در جوشکاری



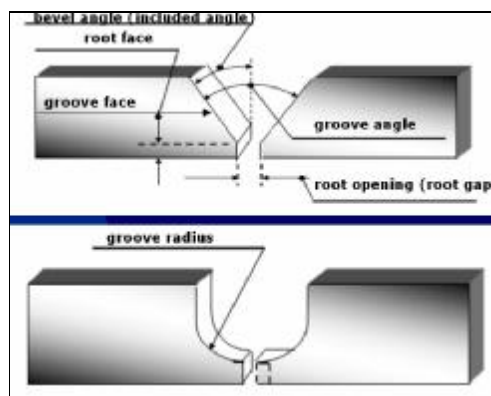
شکل 8 - انواع جوشها

حال که با انواع اتصالات و انواع جوشها آشنا شدیم باید در مورد آماده سازی شیار یا پخ سازی نیز مطالبی بدانیم. معمولاً آماده سازی شیار یا پخ جوشکاری (Bevel) به یکی از روشهای برش اکسیژن، استفاده از الکترودهای کربنی، برش قوس یا روشهای مختلف ماشینکاری انجام می شود. بهتر است ماشینکاری و سنگ زنی پس از آماده سازی به روشهای دیگر نیز اعمال شوند. در نهایت تمیزکاری شیار یا پخ جوش باعث بهبود کیفیت کار می شود. به طور کلی انواع آماده سازیها را به دو دسته یک طرفه (Single sided) و دو طرفه (Double Sided) می توان تقسیم کرد. معمولاً از آماده سازی یک طرفه در زمانی که قطعه کار نازک است یا دسترسی به هر دو طرف قطعه میسر نیست، استفاده می شود. برای کنترل پیچیدگی (Distortion) قطعات ضخیم تر و نیز وقتی دسترسی به هر دو سوی قطعه امکان پذیر باشد از روش دوطرفه استفاده می شود. در شکل شماره 9 انواع آماده سازیها را به همراه نام آنها می بینید.



شکل 9 - انواع آماده سازی شیار

واژه های مختلفی برای نشان دادن بخشهای مختلف شیار آماده شده وجود دارد که باید با آنها آشنا باشیم. این تعابیر و اصطلاحات در شکل 10 آمده اند.

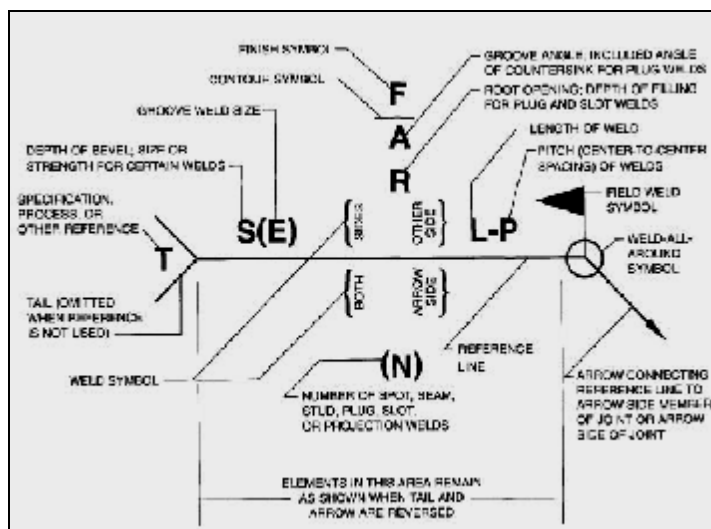


شکل 10 - انواع اصطلاحات مرتبط با آماده سازی شیار

نکته دیگری که باید به آن در اینجا اشاره گردد بحث نقشه خوانی جوش است. در برخی موارد شکل طرح اتصال نیز در WPS ترسیم می شود در چنین مواردی اطلاع از علامات اختصاری طرح اتصال موجب تسهیل و تسریع انتقال طرح جوش از نقشه به قسمت مربوطه در WPS می شود. در این حالت



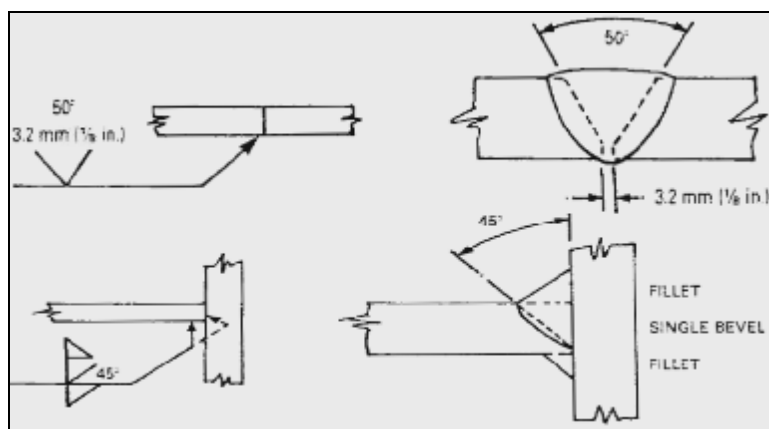
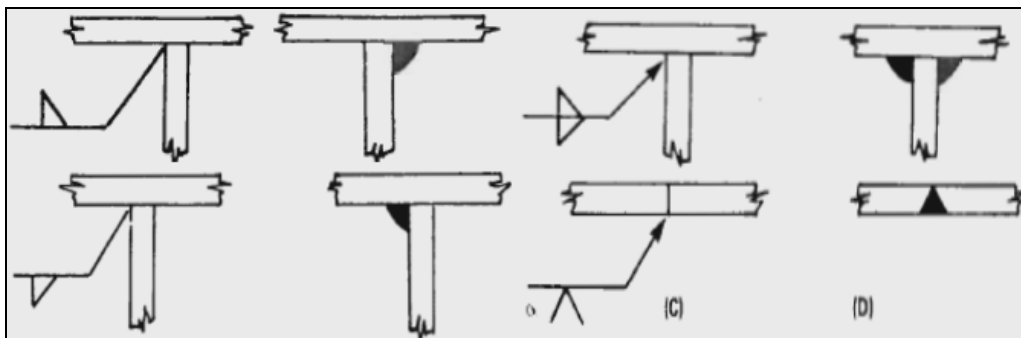
علامت جوش به همراه یک فلش، مشخص کننده ابعاد و مشخصات کامل پخ جوش می باشد. نحوه ترسیم این فلش در شکل 11 بر اساس استاندارد آمریکایی به اختصار بیان شده است. اصولاً نحوه نمایش اطلاعات مربوط به جوش در استانداردهای مختلف با هم تفاوتی دارند که در هر مورد باید به استاندارد مربوطه مراجعه کرد. به عنوان مثال برای شرح کامل را بر اساس سیستم آمریکایی می توان در AWS A2.4 یافت. سایر استانداردهای مرتبط با نقشه خوانی جوش عبارتند از: EN 22553, ISO 2553, BS 499-2. البته در کشور ما سیستم آمریکایی برای این منظور رایج تر است. در شکل 12 سمبل های گوناگون مورد استفاده جهت نشان دادن شیار آمده است. همچنین در شکل 13 چند مثال از نحوه علامت گذاری جوش نشان داده شده است.



شکل 11 - معرفی بخشهای مختلف علامت جوش

GROOVE								
SQUARE	SCAMF	V	BEVEL	U	J	FLARE-V	FLARE-BEVEL	
FILLET	PLUG OR SLOT	STUD	SPOT OR PROJECTION	SEAM	BACK OR BACKING	SURFACING	FLANGE	

شکل 12 - سمبل های گوناگون مورد استفاده جهت نشان دادن شیار جوش



شکل 13 - چند مثال از نحوه علامت گذاری جوش

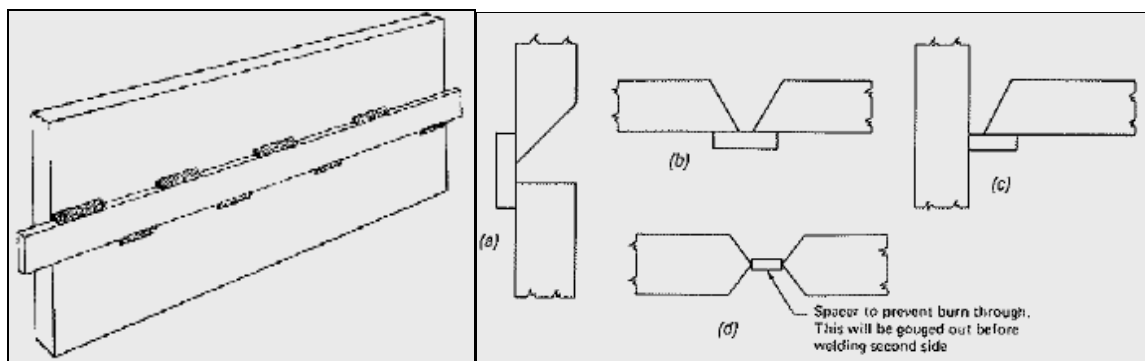
### پشت بند (Backing)

بنا بر شرایط طراحی و به منظور مواردی چون جلوگیری از اکسیدشدن مذاب شیارجوش، عدم ریزش مذاب از پشت جوش، اطمینان از خالی نماندن یا ایجاد سوختگی جوش در قسمت پشتی جوش و غیره از تسمه فلزی، جریان گاز یا فلاکس به عنوان پشت بند استفاده می شود. چند مثال از نحوه قرار گرفتن پشت بند در شکل 14 آمده است.

### نوع و جنس مواد پشت بند (Backing Material Type)

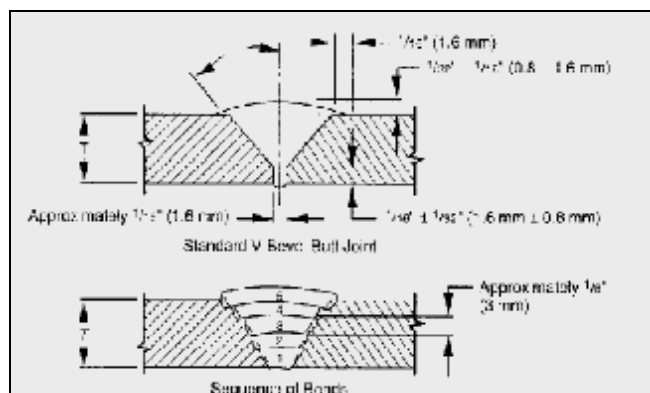
در صورت تایید قسمت قبل یعنی نیاز به استفاده از پشت بند، درج جنس و نوع مواد مورد نظر جهت پشت بند الزامی است. موادی که عمدتاً به عنوان پشت بند استفاده می شوند عبارتند از:

- الف - تسمه های فولاد کربنی ساده
- ب - ورقهای مس
- پ - جریان گازهای محافظ مانند آرگون یا  $CO_2$
- ت - فلاکس یا پودر جوش



شکل 14 - چند مثال از نحوه قرار گرفتن پشت بند فلزی

مطلب دیگری که معمولاً باید در WPS به آن اشاره شود، ترسیم و نمایش توالی پاسهای جوشکاری (Bead) است. چگونگی انتخاب این توالی بستگی به احتمال پیچیدگی (Distortion) جوش دارد. اما در قسمت طرح اتصال پس از رسم پخ جوش توالی جوشکاری پاسها به همراه شماره گذاری باید رسم شوند (شکل 15). طرحهای جوشی که از نظر جنس ورق و نوع الکتروود مورد مصرف مشابه بوده و به همین دلیل بوسیله یک WPS پوشش داده می شوند باید به صورت مجزا ترسیم و توالی پاسهای آنها نشان داده شوند.



شکل 15 - نمایش توالی پاسهای جوشکاری

### فلزات پایه (Base Metals)

ذکر نوع و ترکیب شیمیایی فلز مورد جوشکاری از جمله مهمترین مطالب قابل ذکر در WPS است. این امر در انتخاب سایر مشخصات فرآیند جوشکاری از قبیل پیش گرم کردن، پس گرمایی، انتخاب الکتروود و تکنیک کار دخیل است.

### عدد مشخصه P (P-No.)

جهت کاهش تعداد فرمهای WPS و PQR، فلزات پایه تحت عددی به نام P تقسیم بندی می شوند. در صورتی که برای بررسی کیفیت فولاد، آزمون ضربه لازم باشد، تقسیم بندی جزئی تر شده و Group No. نیز مطرح می شود. اساس تقسیم بندی های فوق، ترکیب آلیاژ، جوش پذیری و خصوصیات مکانیکی است. روشن است که با استناد به عدد P یا Gr. مشابه نمی توان ادعا کرد که دو آلیاژ از نظر خواص متالورژیکی، عملیات حرارتی پس از جوشکاری، طراحی و برخی خواص مکانیکی قابل جایگزینی می باشند. در جدول 3 کدهای مربوط به آلیاژهای مختلف که با مراجعه به آن P No.

مشخص می شود آمده است. برای دیدن لیست کاملی از P No. ها به QW-422 مراجعه کنید. (در شکل 17 نمونه ای از جداول QW-422 را مشاهده می کنید)  
 راهنمایی هایی در مورد P No های 5، 9 و 10 در QW-403.13 بیان شده است. در شکل 16 تقسیم بندی جزئی تری برای انواع مختلف آلیاژهای فولادی آمده است. (جالب اینجاست که P No. 2 وجود ندارد!!)

نوع آلیاژ	کد مربوط به ASME IX	عدد P برای جوشکاری
فولادها	QW-422.1 تا QW-422.11	1-11
آلومینیوم و آلیاژهای پایه Al	QW-422.21 تا QW-422.25	21-25
مس و آلیاژهای پایه Cu	QW-422.31 تا QW-422.35	31-35
تیتانیوم و آلیاژهای پایه Ti	QW-422.41 تا QW-422.47	41-47
زیرکونیوم و آلیاژهای پایه Zr	QW-422.61 تا QW-422.62	61-62

جدول 3- شماره های مربوط به عدد P فلزات مختلف

<u>P No.</u>	<u>Type of Steel</u>
1	Carbon Steel
3	Alloy Steel
4	Alloy Steel (Cr<0.75% , Sum of the Alloying elements< 2%)
5	Alloy Steel (0.75<Cr<2% , Sum of the Alloying elements< 2.75%)
6	Alloy Steel (Sum of the Alloying elements< 10%)
7	Martensitic Stainless Steel
8	Ferritic Stainless Steel
9	Austenitic Stainless Steel
10	Ni Alloy Steel
11	Other Alloy Steels
	High Strength Ni Alloy Steel
	High Strength Ni,Mn,Mo Steel
	High Strength Cr,Mo Steel

شکل 16 - شماره های مربوط به عدد P آلیاژهای فولادی

Spec. No.	Type & Grade	UNS No.	Minimum Specified Tensile ksi	Welding			
				P-No.	Group No.	S-No.	Group No.
SA-36	...	K02600	58	1	1	...	...
SA-53 <sup>a</sup>	Type E Gr. B	K03005	60	1	1	...	...
SA-53 <sup>a</sup>	Type S Gr. B	K03005	60	1	1	...	...
SA-105	...	K03504	70	1	2	...	...
SA-106	B	K03006	60	1	1	...	...
A 108	1018 CW	G10180	60	...	...	1	1
A 134	A 285 B	K02200	50	...	...	1	1
SA-182 <sup>b</sup>	F11, Cl. 2	K11572	70	4	1	...	...
SA-182 <sup>b</sup>	F22, Cl. 1	K21590	60	5A	1	...	...
SA-182 <sup>b</sup>	F304L	S30403 <sup>c</sup>	70	8	1	...	...
A 211	A 570 Gr. 30	K02502	49	...	...	1	1
SA-234	WPB	K03006	60	1	1	...	...
SA-234	WP5	K41545	60	5B	1	...	...
SA-240	Type 304L	S30403 <sup>c</sup>	70	8	1	...	...
SA-335	P22	K21590	60	5A	1	...	...
SA-387	11, Cl. 1	K11789	60	4	1	...	...
SA-516	Grade 60	K02100	60	1	1	...	...
API5L	Grade B	...	60	...	...	1	1

شکل 17 - نمونه ای از جداول QW-422

همانطور که در ستون اول شکل 17 نیز مشخص است فولادها در کد ASME با SA شروع می شوند. بخش از این استاندارد که شامل استاندارد مواد برای کاربرد آنهاست عبارتست از:

ASME Boiler and Pressure Vessel Code, Section II, Part A and B

در این بخش ها از تطبیق استاندارد ASTM با کد ASME استفاده شده است و حرف "S" جلو شماره استاندارد ASTM مربوطه اضافه می شود تا نشان دهد که این مربوط به کد ASME است.

Part A از Section II کد ASME مربوط به فلزات آهنی و Part B مربوط به فلزات غیر آهنی است. مثال زیر ارتباط بین سیستم های نامگذاری ASME و ASTM را نشان می دهد.

ASME SA 516/SA-516M-01 Grade 70 - Pressure Vessel Plates, Carbon Steel, for Moderate - and Lower - Temperature Service

این استاندارد همانند ASTM A 516/516-01 Grade 70 است با این تفاوت که "SA" نشان می دهد این استاندارد با کد ASME منطبق شده است.

در QW-420.2 با S No. مواجه خواهید شد. اگر فلزی در کد ASME B 31 یا سایر بخشهای استاندارد ASME پذیرفته شده باشد اما در Section II کد ASME وجود نداشته باشد، در اینصورت از S No. استفاده خواهد شد.

اشاره به این نکته لازم است که در Appendix D موجود در ASME Sec. IX تمامی P No. ها به ترتیب شماره مرتب شده اند.

لازم به ذکر است که می توان مشخصات (Specification)، نوع و درجه (Type & Grade)، ترکیب شیمیایی (Chemical Analysis)، یا خصوصیات مکانیکی (Mechanical Properties) آلیاژ مورد جوشکاری را نیز در WPS قید کرد.

### محدوده ضخامت (Thickness Range)

ضخامت مقطع جوشکاری در این قسمت ذکر می شود. بر اساس QW-451.1 برای کمتر شدن تعداد WPS می توان از محدوده ضخامت زیر استفاده کرد:

- الف - ضخامت کمتر از 1/16 in. (1.6mm)
- ب - 3/8 in. (10mm) ≤ ضخامت < 1/16 in. (1.6mm)
- پ - 3/4 in. (19mm) < ضخامت < 3/8 in. (10mm)
- ت - 1 1/2 in. (38mm) < ضخامت ≤ 3/4 in. (19mm)
- ث - ضخامت 1 1/2 in. (38mm) و بالاتر

### محدوده قطر لوله (Pipe Diameter Range)

در صورتیکه قطعه مورد جوشکاری لوله باشد، علاوه بر ذکر محدوده ضخامت لازم است تا قطر لوله مورد جوشکاری هم در این قسمت از WPS ذکر شود. قطر خارجی با علامت O.D. و قطر داخلی با علامت I.D مشخص می شوند. QW-452.3 محدوده قطر را مشخص کرده است.

- الف - قطر خارجی کمتر از 1 in. (25mm)
- ب - 27/8 in. (73mm) < قطر خارجی ≤ 1 in. (25mm)
- پ - 27/8 in. (73mm) ≥ قطر خارجی

### فلزات پرکننده (Filler Metals)

اصولاً در اکثر فرایندهای جوشکاری برای ایجاد اتصال بین فلزات پایه، به یک پل واسط فلزی نیاز داریم. فلزات مورد استفاده برای این منظور به عنوان فلزات پرکننده شناخته می شوند. با در نظر گرفتن فرایند جوشکاری و پارامترهای مختلف موثر، صحیح ترین فلز پرکننده را انتخاب می کنیم. پارامترهای انتخاب صحیح فلز پرکننده عبارتند از:

- الف) فرآیند جوشکاری
- ب) ترکیب شیمیایی فلز پایه
- پ) وضعیت جوشکاری
- ت) شرایط کاربردی
- ث) میزان نفوذ جوش (عمق نفوذ)
- ج) کیفیت محل جوش
- چ) هزینه جوش
- ح) مهارت جوشکاری

بطور کلی فلزات پرکننده به دو دسته الکترودها (Electrode) و سیم جوشها (Rod) تقسیم بندی می شوند. تقسیم بندی Filler Metal در AWS از A5.1 تا A5.31 آمده است. تطبیق ASME برای الکترودها و سیم جوشها به این صورت است که جلوی شماره AWS مربوطه SF اضافه می کند یعنی می توانید AWS A5.12 را تحت SFA5.12 در Part C از Section II کد ASME بیابید. شکل 18 تقسیم بندی Filler Metals را به نمایش گذاشته است. لازم به یادآوری است که در صورت نیاز به دانستن تقسیم بندی Filler Metals در استانداردهای دیگر، باید به آن استانداردها رجوع کرد (همانند EN 12072, EN 785, EN 499, ISO 2560).

AWS Designation	Title
FMC	Filler Metal Comparison Charts
A4.2	Standard Procedures for Calibrating Magnetic Instruments to Measure the Delta Ferrite Content of Austenitic Stainless Steel Weld Metal
A4.3	Standard Methods for Determination of the Diffusible Hydrogen Content of Martensitic, Bainitic, and Ferritic Steel Weld Metal Produced by Arc Welding
A5.01	Filler Metal Procurement Guidelines
A5.1	Specification for Carbon Steel Electrodes for Shielded Metal Arc Welding
A5.2	Specification for Carbon and Low Alloy Steel Rods for Oxyfuel Gas Welding
A5.3	Specification for Aluminum and Aluminum Alloy Electrodes for Shielded Metal Arc Welding
A5.4	Specification for Stainless Steel Welding Electrodes for Shielded Metal Arc Welding
A5.5	Specification for Low Alloy Steel Covered Arc Welding Electrodes
A5.6	Specification for Covered Copper and Copper Alloy Arc Welding Electrodes
A5.7	Specification for Copper and Copper Alloy Bare Welding Rods and Electrodes
A5.8	Specification for Filler Metals for Brazing and Braze Welding
A5.9	Specification for Corrosion-Resisting Chromium and Chromium-Nickel Steel Bare and Composite Metal Cored and Stranded Welding Electrodes and Welding Rods
A5.10	Specification for Bare Aluminum and Aluminum Alloy Welding Electrodes and Rods
A5.11	Specification for Nickel and Nickel Alloy Welding Electrodes for Shielded Metal Arc Welding
A5.12	Specification for Tungsten and Tungsten Alloy Electrodes for Arc Welding and Cutting
A5.13	Specification for Solid Surfacing Welding Rods and Electrodes
A5.14	Specification for Nickel and Nickel Alloy Bare Welding Electrodes and Rods
A5.15	Specification for Welding Electrodes and Rods for Cast Iron
A5.16	Specification for Titanium and Titanium Alloy Welding Electrodes and Rods
A5.17	Specification for Carbon Steel Electrodes and Fluxes for Submerged Arc Welding
A5.18	Specification for Carbon Steel Filler Metals for Gas Shielded Arc Welding
A5.19	Specification for Magnesium Alloy Welding Rods and Bare Electrodes
A5.20	Specification for Carbon Steel Electrodes for Flux Cored Arc Welding
A5.21	Specification for Composite Surfacing Welding Rods and Electrodes
A5.22	Specification for Flux Cored Corrosion-Resisting Chromium and Chromium-Nickel Steel Electrodes
A5.23	Specification for Low Alloy Steel Electrodes and Fluxes for Submerged Arc Welding
A5.24	Specification for Zirconium and Zirconium Alloy Welding Electrodes and Rods
A5.25	Specification for Carbon and Low Alloy Steel Electrodes and Fluxes for Electroslag Welding
A5.26	Specification for Carbon and Low Alloy Steel Electrodes for Electrogas Welding
A5.27	Specification for Copper and Copper Alloy Rods for Oxyfuel Gas Welding
A5.28	Specification for Low Alloy Steel Filler Metals for Gas Shielded Arc Welding
A5.29	Specification for Low Alloy Steel Electrodes for Flux Cored Arc Welding
A5.30	Specification for Consumable Inserts
A5.31	Specification for Fluxes for Brazing and Braze Welding

شکل 18 - تقسیم بندی Filler Metals

- هنگام ارائه مشخصات جوشکاری توجه به نکات زیر در مورد روشهای مختلف جوشکاری مهم است:
- الف- در روش جوشکاری با الکتروود دستی با الکتروود E 70xx بیشترین اندازه جوش گوشه ای با یک پاس، 6.4mm و برای جوشهای شیاری نیز در یک پاس، 6.4mm است.
- ب- در روش جوشکاری زیر پودری با الکتروود E 7x بیشترین اندازه جوش گوشه ای یا شیاری قابل اجرا در یک پاس، 8mm است.
- پ- در جوشکاری های قوس- فلز با محافظت گاز با الکتروود E 70S-x بیشترین اندازه جوش گوشه ای یا شیاری در یک پاس، 8mm است.
- ت- در جوشکاری با الکتروود تو پودری با الکتروود E 70T-x بیشترین اندازه جوش گوشه ای یا شیاری در یک پاس، 8mm است.

ث - الکترودها می بایست قبل از مصرف خشک شوند. روکش تمام کلاسهای الکترودها، تقریباً کم هیدروژن است. الکترودهای کلاس AWS A5.1 نیز باید به منظور عدم جذب هیدروژن توسط روکش کاملاً عایق بسته بندی شوند.

الکترودهای کلاس AWS A5.5 روکش کم هیدروژنی دارند از این رو می بایست قبل از مصرف 1 تا 2 ساعت در دمای 350-430°C (بسته به توصیه سازنده الکترودها) پخت شوند و پس از آن تا زمان مصرف در دمای 120-150°C نگهداری شوند. برای این الکترودها حداکثر 2 بار پخت مجاز است. الکترودهای خیس شده به هیچ وجه قابل استفاده نیستند.

با توجه به QW-404 مشخصات فلز پر کننده در قسمتهای مرتبط از فرم نمونه WPS به شرح زیر آمده است.

#### عدد مشخصه F (F-No)

در حقیقت F-No یک تقسیم بندی برای الکترودهاست که در QW-432 طی جداولی به آن اشاره شده است. اساس تقسیم بندی موارد استفاده، کاهش تعداد WPS و PQR های یک پروژه و مشابهت خصوصیات جوشکاری الکترودها و سیم جوش ها بوده است. در جدول 4 چگونگی تقسیم بندی F-No آلیاژهای گوناگون آمده است و در شکل 19 مثالهایی برای آشنایی بیشتر ذکر شده اند.

QW	F-No	نوع آلیاژ
432.1	1-6	آلیاژهای فولادی
432.2	21-24	آلومینیوم و آلیاژهای پایه Al
432.3	31-37	مس و آلیاژهای پایه Cu
432.4	41-45	نیکل و آلیاژهای پایه Ni
432.5	51	تیتانیوم و آلیاژهای پایه Ti
432.6	61	زیرکونیوم و آلیاژهای پایه Zr
432.7	71-72	آلیاژهای روکش کاری و سخت کاری سطحی

جدول 4 - F-No برای آلیاژهای مختلف

F NUMBERS		
GROUP DESIGNATION	METAL TYPES	AWS ELECTRODE CLASSIFICATION
F1	Carbon Steel	EXX20, EXX24, EXX27, EXX28
F2	Carbon Steel	EXX12, EXX13, EXX14
F3	Carbon Steel	EXX10, EXX11
F4	Carbon Steel	EXX15, EXX16, EXX18
F5	Stainless Steel	EXXX15, EXXX16
F6	Stainless Steel	ERXXX
F22	Aluminum	ERXXXX

شکل 19 - مثالهایی از F-No



### آنالیز فلز جوش یا عدد A (A-No)

عدد A-No تنها در مورد آلیاژهای آهنی کاربرد دارد. بر اساس QW-404.5 عدد A استخراج شده و درج می شود. (جدول 5)

الف- برای SMAW, GTAW, PAW یا آزمایشی برای تشخیص آنالیز جوش انجام می شود و یا بر اساس مدرک کیفیت جوش سازنده، آنالیز مربوطه ارائه شده مورد قبول قرار می گیرد. در صورت نیاز به انجام آزمایش، این آزمایش باید مشابه آزمایش استاندارد سیم جوش صورت پذیرد.

ب- برای ESW و GMAW یا از مشخصات ارائه شده توسط سازنده استفاده می شود یا آنالیز نمونه در شرایط استاندارد انجام می شود. در هر دو صورت گاز محافظ باید گاز مورد استفاده در فرآیند باشد.

پ- برای SAW نیز یا از مشخصات سازنده تحت شرایط استفاده از فلاکس مشابه فرایند اجرائی استفاده می شود و یا تحت شرایط کاری نمونه آنالیز تهیه می شود.

QW-442 A-NUMBERS Classification of Ferrous Weld Metal Analysis for Procedure Qualification							
A-No.	Types of Weld Deposit	Analysis, % (Note 1)					
		C	Cr	Mo	Ni	Mn	Si
1	Mild Steel	0.20	...	...	...	1.60	1.00
2	Carbon-Molybdenum	0.15	0.50	0.40-0.55	...	1.60	1.00
3	Chromium (0.4% to 2%)-Molybdenum	0.15	0.40-2.00	0.40-0.60	...	1.60	1.00
4	Chromium (2% to 6%) Molybdenum	0.15	2.00-6.00	0.40-1.50	...	1.60	2.00
5	Chromium (6% to 10.5%) Molybdenum	0.15	6.00-10.50	0.40-1.50	...	1.20	2.00
6	Chromium-Martensitic	0.15	11.00-15.00	0.40	...	2.00	1.00
7	Chromium-Ferritic	0.15	11.00-30.00	1.00	...	1.00	3.00
8	Chromium-Nickel	0.15	14.50-30.00	4.00	7.50-15.00	2.50	1.00
9	Chromium-Nickel	0.20	19.00-30.00	5.00	15.00-37.00	2.50	1.00
10	Nickel to 4%	0.15	...	0.5%	0.80-4.00	1.70	1.00
11	Manganese-Molybdenum	0.17	...	0.7%-0.7%	0.85	1.7%-2.2%	1.00
12	Nickel-Chromium-Molybdenum	0.15	1.50	0.20-0.80	1.25-2.00	0.75-2.25	1.00

NOTE:  
(1) Single values shown above are maximum.

جدول 5- آنالیز جوش و تقسیم بندی A-No

### شماره مشخصات فلز پرکننده (Spec. No.)

حدود سی شماره توسط AWS برای طبقه بندی مشخصات فلز پرکننده تعیین شده است. این تقسیم بندی در ASME یا پیشوند SF استفاده شده است. پیش از این در شکل 18 عنوان این تقسیم بندی ها آمده بود و در اینجا در شکل 20 همان جدول بصورت ترجمه شده آمده است.

شماره مشخصه	نوع فلز پر کننده
SFA-5.1	مشخصات الکترودهای فولاد کربنی برای جوشکاری قوس الکترو روپوش دار
SFA-5.2	مشخصات سیم جوش فولاد کربنی و کم آلیاژی برای جوشکاری با سوخت گاز
SFA-5.3	مشخصات الکترودهای آلو مینیومی و آلیاژهای آن برای جوشکاری قوس الکترو روپوش دار
SFA-5.4	مشخصات الکترودهای فولاد زنگ نزن برای جوشکاری قوس الکترو روپوش دار
SFA-5.5	مشخصات الکترودهای فولاد کم آلیاژی برای جوشکاری قوس الکترو روپوش دار
SFA-5.6	مشخصات الکترودهای روپوش دار مسی و آلیاژهای مس برای جوشکاری قوسی
SFA-5.7	مشخصات الکترو و سیم جوشهای بدون پوشش مسی و آلیاژی مس
SFA-5.8	مشخصات الکترو و سیم جوشهای بدون پوشش فولاد زنگ نزن
SFA-5.9	مشخصات الکترو و سیم جوشهای بدون پوشش آلومینیومی و آلیاژهای آن
SFA-5.10	مشخصات الکترودهای نیکلی و آلیاژهای آن برای جوشکاری قوس الکترو روپوش دار
SFA-5.11	مشخصات الکترودهای نیکلی و آلیاژهای آن برای جوشکاری قوس الکترو روپوش دار
SFA-5.12	مشخصات الکترودهای تنگستنی و آلیاژهای آن برای جوشکاری و برشکاری قوسی
SFA-5.13	مشخصات الکترو و سیم جوشهای جوش روکش کاری (Solid Surfacing)
SFA-5.14	مشخصات الکترو و سیم جوشهای بدون پوشش نیکلی و آلیاژهای آن
SFA-5.15	مشخصات الکترو و سیم جوشها برای جوشکاری چدن
SFA-5.16	مشخصات الکترو و سیم جوشهای تیتانیومی و آلیاژهای آن
SFA-5.17	مشخصات الکترو و فلاکس های فولاد کربنی برای جوشکاری قوس - زیر پودری
SFA-5.18	مشخصات الکترو سیم جوش فولاد کربنی برای جوشکاری قوس فلزی با گاز
SFA-5.20	مشخصات الکترودهای فولاد کربنی برای جوشکاری قوس با الکترو توپودری
SFA-5.21	مشخصات الکترو و سیم جوشهای جوش روکش کاری مرکب (Composite Surfacing)
SFA-5.22	مشخصات الکترودهای فولاد زنگ نزن برای جوشکاری قوس با الکترو توپودری و سیم جوشهای فولاد زنگ نزن برای جوشکاری قوس تنگستنی
SFA-5.23	مشخصات الکترو و فلاکس های فولاد کربنی برای جوشکاری قوس - زیر پودری
SFA-5.24	مشخصات الکترو و سیم جوشهای زیر کونبومی و آلیاژهای آن
SFA-5.25	مشخصات الکترو و فلاکس های فولاد کربنی و کم آلیاژی برای جوشکاری سرباره الکتریکی
SFA-5.26	مشخصات الکترودهای فولاد کربنی و کم آلیاژی برای جوشکاری گاز الکتریکی
SFA-5.28	مشخصات الکترو و سیم جوشهای فولاد کم آلیاژی برای جوشکاری قوس فلزی با گاز
SFA-5.29	مشخصات الکترودهای فولاد کم آلیاژی برای جوشکاری قوس با الکترو توپودری
SFA-5.30	مشخصات لایه های مصرف شدنی
SFA-5.31	مشخصات فلاکس برای لحیم کاری سخت و لحیم کاری جوشکاری

شکل 20 - تقسیم بندی Filler Metals

### شماره کلاس و استاندارد AWS الکترو (AWS No. (Class No.))

استانداردهای گوناگونی برای نام گذاری الکترودها وجود دارد. برای نامگذاری الکترودهای روکش دار کلاس A 5.1 از فرمت E xxxx استفاده می شود. حرف E به معنای الکترو است. دو عدد اول پس از E نشان دهنده استحکام کششی فلز جوش الکترو بر حسب ksi می باشد (در الکترودهای استحکام بالا، سه عدد اول مانند E 11013G) مثلاً:

E 60xx, E 70xx, E 80xx, E90xx, E 110xx, E120xx

اولین عددی که پس از دو رقم استحکام می آید نشان دهنده وضعیت جوشکاری قابل اجرا با این نوع الکتروود است:

الف - E xx1x : جوشکاری در چهار وضعیت (OH,H,V,F) امکان پذیر است.

ب - E xx2x : جوشکاری در وضعیتهای تخت و افقی (H,F) امکان پذیر است.

پ - E xx3x : جوشکاری فقط در وضعیت تخت (F) امکان پذیر است.

آخرین عددی که در نامگذاری الکتروود به روش AWS می آید بین 0 تا 8 متغیر است و نشان دهنده کلاس روپوش الکتروود، نوع جریان برق و سایر خصوصیات می باشد که در جدول 6 به آنها اشاره شده است.

در مورد الکتروود یا سیم جوشهای کلاس A 5.4 فولادهای زنگ نزن، نام استاندارد ASTM فولاد زنگ نرنی که آنالیز مشابه با سیم جوش یا الکتروود دارد پس از حرف E آورده می شود. به عنوان مثال E 316 L-16 یا E 310 یا E 304

سیم جوشهای ویژه جوشکاری با فرایندهای OFW بجای حرف E با G آغاز می شوند مانند G 316

به منظور فراگیری نحوه نامگذاری سایر الکتروود ها می توان به استاندارد AWS مراجعه کرد.



شکل 21 - روش نامگذاری الکتروودها

نوع جریان الکتریکی	پوشش الکتروود	رقم چهارم
جریان مستقیم با قطب معکوس (الف) - جریان متناوب یا مستقیم با قطب معکوس (ب)	پر سلولز ، سدیم (الف) - پر اکسید آهن (ب)	0
جریان متناوب یا مستقیم با قطب معکوس	پر سلولز ، پتاسیم	1
جریان متناوب یا مستقیم با قطب مستقیم	پر تیتان ، سدیم	2
جریان متناوب یا مستقیم	پر تیتان ، پتاسیم	3
جریان متناوب یا مستقیم	پودر آهن ، تیتان	4
جریان مستقیم با قطب معکوس	کم هیدروژن ، سدیم	5
جریان متناوب یا مستقیم با قطب معکوس	کم هیدروژن، پتاسیم	6
جریان متناوب یا مستقیم	پر اکسید آهن ، پودر آهن	7
جریان متناوب یا مستقیم با قطب معکوس	کم هیدروژن، پتاسیم، پودر آهن	8
جریان متناوب یا مستقیم	اکسید آهن، تیتان، پتاسیم	9

جدول 6- روکشها و جریانهای مناسب مربوط به رقم چهارم شناسایی الکتروودها

## اندازه الکترود (Size of Electrode)

برای انجام با صرفه ترین جوش، انتخاب اندازه الکترود (قطر میله مغزی) به اندازه انتخاب نوع الکترود اهمیت دارد. در انتخاب موارد زیر مورد توجه قرار می‌گیرند: طرح اتصال، ضخامت لایه های جوش، حالت جوشکاری، حرارت قابل تحمل توسط قطعه و مهارت جوشکار. قاعده کلی آن است که هرگز نباید از الکترودی که اندازه آن بزرگتر از ضخامت قطعه کار است، استفاده کرد. الکترود کلفت برای جوشکاری در وضعیت عمودی یا قائم و بالاسری یا سقفی مناسب نیست، زیرا کنترل حوضچه جوش حجیم در این شرایط مشکل است. در مورد جوشکاری ورقهای ضخیم با لبه های آماده شده بصورت V یا K اولین پاس جوشکاری با الکترود نازک و پاس های بعدی با الکترود های کلفت تر انجام می شود. تعداد لایه ها یا پاسهایی که جوش احتیاج دارد بطور عمده بستگی دارد به طرح اتصال، اندازه الکترود، ضخامت فلز پایه، حالت جوشکاری و مهارت جوشکار. اندازه مناسب الکترود برای مصرف در جوشهای مختلف برای اتصالات و حالت های جوشکاری متفاوت ذیلاً بیان شده است:

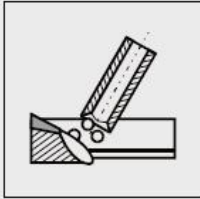
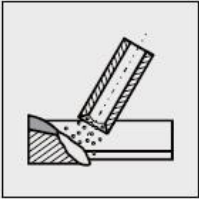
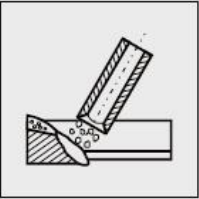
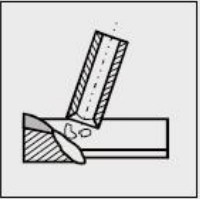
- 1- برای جوش لوله با اتصالاتی که احتیاج به ذوب کافی در ریشه جوش دارد و امکان جوشکاری از پشت جوش نیست، حداکثر قطر الکترود برای پاس اول 3/25 میلی متر پیشنهاد می شود. برای جوشکاری پاس های بعدی از الکترود های به قطر 4 یا 5 میلی متر استفاده می شود. لازم به ذکر است، در لوله های با قطر کم پاس اول با الکترود 2/5 میلی متر جوشکاری شده و پاسهای بعدی را با الکترودهای 3/25 یا 4 میلی متر جوش می دهند.
- 2- در جوشکاری اتصالات V شکل یا جناغی یک طرفه که دارای تسمه ای در پشت اتصال می باشند در حالت تخت می توان برای پاس اول از الکترود به قطر 4 یا 5 میلی متر و برای پاس های بعدی از الکترود های بزرگتر استفاده کرد .
- 3- برای جوشهای گلوبی در حالت تخت و سر به سر غیر تخت ، حداکثر قطر الکترود مصرفی 5 میلی متر است. اغلب، پاس اول را با الکترود هایی به قطر 3/25 یا 4 میلی متر جوش می دهند . در جوشهای گوشه ای با پای جوش کمتر از 10 میلی متر استفاده از الکترود 3/25 یا 4 میلی متر پیشنهاد می گردد.

## محدوده ضخامت فلز جوش (Deposited Weld Metal Thickness Range)

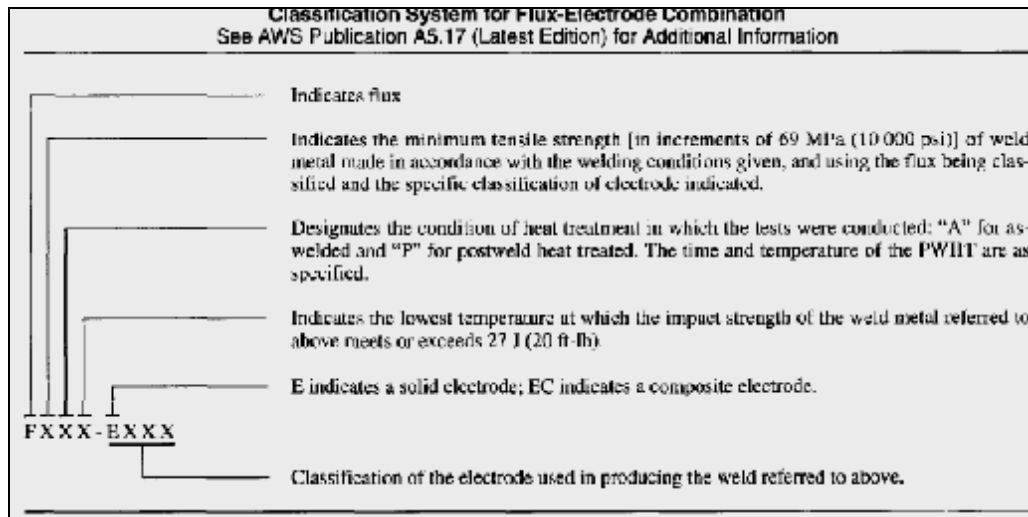
در این قسمت از WPS محدوده ضخامت فلز جوش رسوب داده شده درج می شود که تغییر در مقدار آن بر اساس بند QW-451 تعریف می شود .

## کلاس فلاکس (پودر جوش) (Electrode- Flux (Class))

هر گونه مشخصات و استانداردهای مربوط به فلاکس های جوشکاری زیر پودری مطابق با SFA-5.17 برای الکترود و فلاکس های فولاد ساده کربنی و SFA-5.23 برای الکترود و فلاکس های فولاد کم آلیاژ در این قسمت درج می گردد. در ضمن در صورت لزوم می توان هر گونه مشخصات یا شماره استاندارد روکش الکترود را در این قسمت ذکر کرد. اصولاً الکترودهای روکش دار از نظر نوع روکش به 4 گروه اصلی تقسیم می شوند که در شکل 22 اطلاعات کاملی در مورد آنها آمده است. در شکل 23 نیز می توانید نحوه نامگذاری روکش الکترود را ببینید.

Standard analysis of the important cover types (values in %)			
cellulosic-type	acid-type	rutile-type	basic-type
			
cellulose 40 % rutile TiO <sub>2</sub> 20 % quartz SiO <sub>2</sub> 25 % FeMn 15 % waterglass	magnetite Fe <sub>3</sub> O <sub>4</sub> 50 % quartz SiO <sub>2</sub> 20 % lime stone CaCO <sub>3</sub> 10 % FeMn 20 % waterglass	rutile TiO <sub>2</sub> 45 % magnetite Fe <sub>3</sub> O <sub>4</sub> 10 % quartz SiO <sub>2</sub> 20 % lime stone CaCO <sub>3</sub> 10 % FeMn 15 % waterglass	flour spar CaF <sub>2</sub> 40 % lime stone CaCO <sub>3</sub> 20 % quartz SiO <sub>2</sub> 25 % FeMn 15 % waterglass
no slag	solidification interval of the slag: large	solidification interval of the slag: middle	solidification interval of the slag: large
drop transfer: medium size drops	drop transfer: fine size drops up to spray typed	drop transfer: medium size drops up to fine size drops	drop transfer: medium size drops up to large size drops
toughness values: good	toughness values: normal	toughness values: good	toughness values: very good

شکل 22 - 4 گروه اصلی روکش الکتروود



شکل 23 - نحوه نامگذاری روکش الکتروود

### لایه مصرف شدنی (Consumable insert)

گاهی به منظور حفظ مشخصات طرح اتصال و نیز اطمینان از جوش نفوذی در پاس ریشه، از لایه های مصرف شدنی استفاده می شود. مشخصات این لایه های مصرف شدنی در ASME Sec.II, Part C, SFA 5.30 ذکر شده است. در مواردی که آنالیز و مشخصات لایه بر اساس SFA 5.30 است، F.No نیز باید بر اساس QW-432 با سیم جوش مصرفی، هماهنگ باشد.

### موارد دیگر (Other)

نام تجاری، کد سازنده و یا دیگر مشخصات فلز پرکننده و لایه مصرف شدنی در این قسمت ذکر می گردد.

### وضعیت جوشکاری (Positions)

اصولاً جوشکاری در چهار وضعیت کلی قابل انجام است:

Flat تخت (1)

Horizontal افقی (2)

Vertical عمودی (3)

Overhead بالا سری (4)

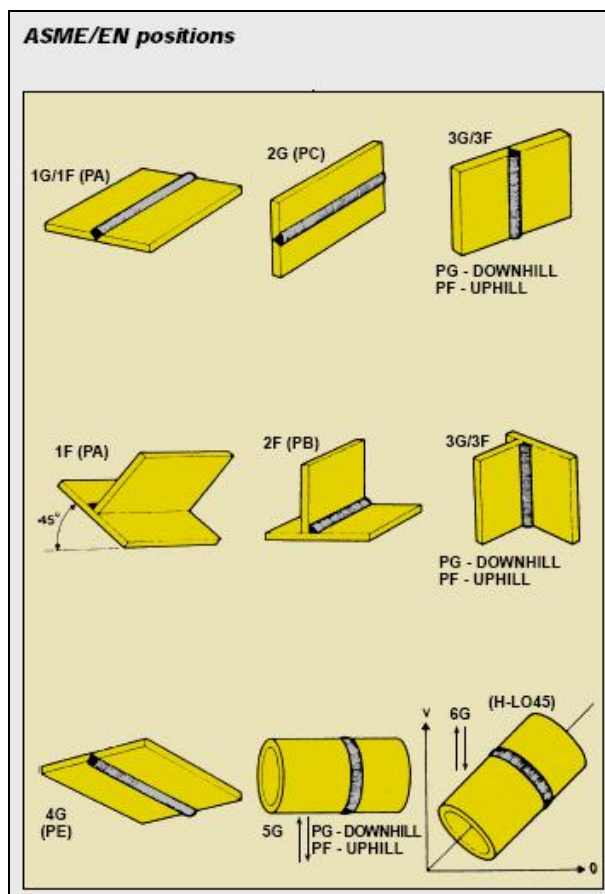
استاندارد مربوط به وضعیت جوشکاری QW-405 می باشد. در استاندارد ASME Sec. IX در بند QW-461 وضعیت های مختلف جوشکاری ذکر شده است. موارد پیشنهادی برای ارائه در این قسمت عبارتند از: وضعیت شیار یا گوشه ای و جهت پیشروی

### وضعیت شیار یا گوشه ای (Position(s) of Groove / Position(s) of Fillet)

برای وضعیت جوشکاری حروف اختصاری پیشنهاد شده، در جدول 7 و شکل 24 دیده می شوند. (در این ها مقایسه بین حروف اختصاری در استانداردهای آمریکایی، اروپایی و بین المللی نیز داده شده است) وضعیت جوشکاری بستگی به: نوع فرآیند جوشکاری، قابلیت دسترسی خطوط جوش، ابعاد و اندازه قطعه کار، نحوه ساخت و امکانات موجود دارد.

Welding Positions For Groove welds:-		
Welding Position	Test Position	ISO and EN
Flat	1G	FA
Horizontal	2G	FC
Vertical Upwards Progression	3G	PF
Vertical Downwards Progression	3G	PG
Overhead	4G	PE
Pipe Fixed Horizontal	5G	PF
Pipe Fixed @ 45 degrees Upwards	6G	HL045
Pipe Fixed @ 45 degrees Downwards	6G	HL045
Welding Positions For Fillet welds:-		
Welding Position	Test Position	ISO and EN
Flat (Weld flat joint at 45 degrees)	1F	FA
Horizontal	2F	FB
Horizontal Rotated	2FR	FB
Vertical Upwards Progression	3F	PF
Vertical Downwards Progression	3F	PG
Overhead	4F	PE
Pipe Fixed Horizontal	5F	PF

جدول 7- حروف اختصاری پیشنهاد شده برای وضعیت جوشکاری



شکل 24 - برخی از وضعیت های جوشکاری

### جهت پیشروی (Welding Progression)

در این قسمت جهت پیشروی جوشکاری ذکر می گردد که عمدتاً برای جوشهای عمودی جهت پیشروی از پائین به بالا (Upward) می باشد.

### پیش گرم کردن (Preheat)

معمولاً برای جلوگیری از ترکیدگی، پیچیدگی و اعوجاج، پیدایش فازهای ناخواسته و ... قبل از جوشکاری، قطعه کار پیش گرم می شود. همچنین در حین عملیات جوشکاری، کنترل دمای بین پاسها برای جلوگیری از کاهش دمای قطعه کار به کمتر از دمای پیش گرم و بالا رفتن از حد مجاز - دمای بازگشت نهایی (Tempering) - لازم است. کنترل این عمل توسط گچ های حرارتی صورت می پذیرد.

بنا به تغییر رنگ و یا ذوب شدن گچ های حرارتی در درجه حرارتی خاص، دمای قطعه کار قابل کنترل است. حداقل دمای پیش گرم و دمای بین پاسی با توجه به ضخامت ورق مربوطه تعیین می شود. در صورتی که درجه حرارت محیط کمتر از  $18^{\circ}\text{C}$  باشد انجام عملیات جوشکاری صحیح نیست. دمای پیش گرم کردن باید حداقل به فاصله 76 میلی متر (3 اینچ) در اطراف محل جوش ثابت باشد. بند مرتبط با پیش گرم کردن QW-406 است.

موارد پیشنهادی برای ارائه در این قسمت عبارتند از: حداقل دمای پیش گرم کردن، حداکثر دمای بین پاسی، نگهداری پیشگرم

### حداقل دمای پیش گرم کردن ( Preheat Temp.(min) )

همانطور که قبلاً ذکر شد، درجه حرارت پیش گرم کردن با توجه به جنس قطعه و ضخامت آن تعیین می شود. لازم به ذکر است در صورت تفاوت مقدار پیش گرم لازم برای دو فلز پایه ، حداقل دمای پیش گرم برای جوشکاری، بالاترین دمای پیش گرم بین دو قطعه است. البته در استاندارد های:

ASME B31.1 , ASME B31.3 table 330.1.1, AWS D1.1 table 3.2, ASME Sec. VIII Div.1

دمای پیش گرم کردن برای فلزات مختلف با توجه به ضخامت پیشنهاد شده است. برخی مراجع معتبر نظیر انستیتو بین المللی جوشکاری (IIW) نیز با استفاده از فرمول کربن معادل (CE) جدولی ارائه داده اند که نمونه ای از آنها در جدول 8 آمده است. (در این جدول کربن معادل با K نمایش داده شده است) در جدول 8 مبنای کار استفاده از رابطه زیر است: (این رابطه در QW-403.26 نیز پذیرفته شده است)

$$CE = C + \frac{Mn}{6} + \frac{Cr+Mo+V}{5} + \frac{Ni+Cu}{15}$$

Table 4: Pre-heating temperature

K	Diameter of the electrode	Plate thickness in mm								
		Butt weld			Fillet weld					
		0	12	25	50	0	12	25	50	
U.3a	3.2E	0	0	0	0	0	0	0	0	100
	4	0	0	0	0	0	0	0	0	0
	A	0	0	0	0	0	0	0	0	0
U.4b	3.2E	0	0	0	100	0	0	100	200	200
	4	0	0	0	0	0	0	0	0	100
	A	0	0	0	0	0	0	0	0	100
U.4c	3.2E	0	0	100	200	0	100	200	300	300
	4	0	0	100	150	0	0	100	200	200
	A	0	0	0	100	0	0	0	100	100
U.5a	3.2E	0	0	250	300	0	100	300	400	400
	4	0	0	150	200	0	100	250	300	300
	A	0	0	100	200	0	0	100	200	200
U.5b	3.2E	0	100	150	300	100	300	400	500	500
	4	0	0	100	150	0	100	200	300	300
	A	0	0	0	150	300	0	300	400	400
U.6a	3.2E	100	400	—	—	200	300	400	—	—
	4	100	300	—	—	100	200	300	—	—
	A	0	0	(500)	300	0	0	100	(500)	—
U.6b	3.2E	100	400	—	—	—	—	—	—	—
	4	100	300	—	—	—	—	—	—	—
	A	0	0	(500)	300	0	0	100	(500)	—
U.6c	3.2E	100	400	—	—	—	—	—	—	—
	4	100	300	—	—	—	—	—	—	—
	A	0	0	(500)	—	200	300	—	—	—
U.7a	3.2E	400	—	—	—	—	—	—	—	—
	4	300	500	—	—	—	—	—	—	—
	A	300	400	—	—	400	300	—	—	—
U.7b	3.2E	400	—	—	—	—	—	—	—	—
	4	300	500	—	—	—	—	—	—	—
	A	300	400	—	—	—	—	—	—	—

جدول 8- روش IIW برای محاسبه دمای پیش گرم کردن

برای به دست آوردن اطلاعات بیشتر در مورد روابط مختلف CE و ارائه دهندگان آن به بند 6.1.3 استاندارد API 5L مراجعه فرمائید.

### حداکثر دمای بین پاسی ( Interpass Temp.(max) )

حداقل دمای بین پاسی از مراجع مختلف همانند AWS D1.1 table 3.2 تعیین می شود. حداکثر دمای بین پاسی نیز حداکثر دمای بازگشت نهایی (Tempering) فلز پایه می باشد. به عنوان مثال حداکثر دمای بین پاسی برای فلزات موجود در P No. 1 حدود 300°C پیشنهاد می شود.



## نگهداری پیش گرم (Preheat Maintenance)

محدوده حرارتی که این WPS در اثر تغییرات پیش گرم در آن صدق می کند در این قسمت عنوان می شود.

## عملیات حرارتی پس از جوشکاری (پس گرمایی) (Post Weld Heat Treatment)

این مطلب بوسیله QW-407 تشریح می شود. در این بند عملیات حرارتی پس از جوشکاری موادی که P.No آنها عبارت از 1, 3, 4, 5, 6, 9, 10 می باشد از قرار زیر تقسیم بندی شده است:

الف- بدون PWHT

ب- PWHT زیر درجه حرارت بحرانی پائینی

پ- PWHT بالای درجه حرارت بحرانی بالائی (مانند نرماله کردن)

ت- PWHT بالای درجه حرارت بحرانی بالائی به همراه عملیات حرارتی ثانویه زیر درجه حرارت بحرانی پائینی (مانند کوئنچ - تمپر)

ث- PWHT بدون ذکر محدوده درجه حرارتی مشخص.

در WPS قسمتهایی به عملیات حرارتی پس از جوشکاری مربوط می شود. معمولاً این قسمتها به روش زیر تکمیل می شوند.

## دامنه درجه حرارت (Temperature Range)

همانطور که ذکر شد هریک از حالات (الف - ث) محدوده حرارتی ویژه ای را شامل می شوند. اما از آنجائیکه رایج ترین حالت عملیات حرارتی تنش زدائی پس از جوشکاری حالت ب است معمولاً درجه حرارت مربوط به تنش زدائی جوش به شرح ذیل در این قسمت ذکر می شود:

الف- در مورد فولادهای کوئنچ تمپر حداکثر  $590^{\circ}\text{C}$  ( $1100^{\circ}\text{F}$ )

ب- برای سایر فولادها در محدوده  $650^{\circ}\text{C}$  ( $1100-1200^{\circ}\text{F}$ )

پ- درجه حرارت کوره به هنگام قرار دادن نمونه در آن نباید از  $315^{\circ}\text{C}$  ( $600^{\circ}\text{F}$ ) تجاوز نماید.

ت- بالای  $315^{\circ}\text{C}$  آهنگ گرم کردن نباید از  $220^{\circ}\text{C/hr}$  تجاوز نماید. آهنگ گرم کردن با استفاده از فرمول  $220/t$  که در آن t ضخیمترین بخش قطعه بر حسب اینچ است محاسبه می شود.

ث- در حین گرم کردن اختلاف دمای دو قسمت از قطعه به فاصله 4.6m نباید از  $140^{\circ}\text{C}$  تجاوز نماید.

ج- در حین نگهداری در درجه حرارت تنش زدائی اختلاف دمای هیچ دو نقطه ای از قطعه نباید از  $83^{\circ}\text{C}$  تجاوز نماید.

چ- در سرد کردن قطعه آهنگ سرمایش نباید از  $260^{\circ}\text{C/hr}$  تجاوز نماید. این آهنگ با فرمول  $260/t$  که در آن t ضخیمترین بخش قطعه بر

حسب اینچ است محاسبه می شود.

2- برای تنش زدائی لوله ها، مخزن ها و اشکال دوار با استفاده از رابطه  $D+1270/120$  که در آن D قطر لوله بر حسب میلیمتر است ضخامت معادل مقطع محاسبه شده و پس از مقایسه بیشترین ضخامت مقطع حقیقی قطعه با مقدار فوق الذکر، زمان نگهداری و آهنگ گرمایش و سرمایش بدست می آید. لازم به ذکر است که می توان از منابع زیر نیز برای عملیات حرارتی پس از جوشکاری بهره برد:

AWS D1.1 item 5.8 , ASME B31.3 table 331.1.1

## زمان نگهداری (Time Range)

زمان نگهداری برای تنش زدایی بسته به ضخامت قطعه تغییر می کند. معمولاً زمان نگهداری فولادهای کوئنچ - تمپر با توجه به کمتر بودن درجه حرارت، بیش از دیگر فولادهاست. می توان از منابع ذکر شده در بخش پیشین برای راهنمایی بیشتر استفاده کرد.

## مسائل دیگر (Other)

در این قسمت می توان به نکاتی چون آهنگ گرم کردن، نوع کوره، عملیات حرارتی مطلوب، نیاز به عملیات حرارتی ثانویه یا مشخصات عملیات حرارتی دو مرحله ای و حتی در برخی WPS ها گراف عملیات مورد نیاز را ذکر کرد و یا در صورت وجود ضمیمه های عملیات حرارتی برای این WPS شماره آن را درج کرد.

## گاز (Gas)

یکی از وظایف مهم گاز محافظ، حفاظت حوضچه مذاب از آلودگی ناشی از اتمسفر می باشد. مشخصات گاز محافظ در این قسمت از WPS بر اساس بند 408-QW عنوان می شود. موارد پیشنهادی برای ارائه در این قسمت عبارتند از :

1) نوع گاز محافظ - کمکی - پستی 2) درصد ترکیب گاز محافظ - کمکی - پستی 3) آهنگ جریان گاز محافظ - کمکی - پستی

## نوع گاز محافظ (Shielding Gas(es))

گازهای  $Ar$ ،  $CO_2$ ،  $He$ ،  $N_2$  یا مخلوطی از این گازها برای حفاظت استفاده می شوند. هر یک از این گازها به تنهایی یا بصورت مخلوط با دیگر گازها مصرف می شوند. انتخاب بهترین گاز محافظ بستگی به نفوذ و ذوب مورد در خواست، شکل جوش، نوع فلز پایه، شرایط انتقال فلز و سرعت جوشکاری دارد. ممکن است در فرآیندهای جوشکاری با الکتروود توپودری یا حتی الکتروود روپوش دار نیز از گازی خنثی استفاده شود. (مانند دمیدن گاز در پشت شیار جوش) در چنین مواردی نیز قید نام گاز مورد نظر در این قسمت لازم است. در فرآیندهای جوشکاری با سوخت گازی (OFW) در این قسمت سوخت مورد مصرف قید می شود، به عنوان مثال: اکسیژن، اکسی استیلن، بوتان یا مخلوط اکسیژن و اکسی استیلن. در جدول 9 توضیحاتی در مورد انواع این گازها مشاهده می کنید.

Gas Type	Process	Used for	Characteristic
Pure Argon	MIG	Spray or Pulse Welding of Steels and Aluminium alloys	Very stable arc with poor penetration and low spatter levels.
Pure $CO_2$	MAG	Dip Transfer Welding of Steels	Good penetration Unstable arc and high levels of spatter.
Argon + 5 - 20% $CO_2$	MAG	Dip Spray or Pulse Welding of Steels	Good penetration with a stable arc and low levels of spatter.
Argon + 1-2% $O_2$	MAG	Spray or Pulse Welding of Austenitic or Ferritic Stainless Steels Only	Active additive gives good fluidity to the molten stainless, and improves toe blend.

جدول 9- برخی از انواع گاز محافظ

## درصد ترکیب مخلوط گاز (Percent Composition (Mixture))

ترکیب گاز بر روی شکل، نفوذ و پهنای جوش تاثیر می گذارد. ذکر درصد خلوص و در صورت استفاده از مخلوطهای گازی درصد ترکیب تشکیل دهنده در این قسمت از فرم مربوطه انجام می شود. مثلاً:  $CO_2-99\%$  یا  $CO_2-20\% + Ar-80\%$  در WPS فرآیندهای OFW می توان درصد ترکیب گاز مورد نظر جهت سوختن را در این قسمت ذکر کرد. به عنوان مثال در جوشکاری اکسی استیلن برای فراهم کردن شعله اکسیدی، خنثی یا احیائی درصد هریک از گازها متغیر بوده و در اینجا ذکر می شود. (تذکر این نکته بد نیست که برخی استانداردها درصد خلوص گازها را نیز مشخص کرده اند که نمونه ای از آنها را در جدول 10 می بینید)

Purity of gases and gas mixtures according to EN 439	
Group	Min. Purity % by Volume
R	99.95
I	99.99
M1	99.70
M2	99.70
M3	99.70
C	99.70
F	99.50

جدول 10- درصد خلوص گازها بر اساس استاندارد اروپایی

### آهنگ جریان گاز (Flow Rate)

آهنگ جریان گاز بر حسب لیتر در واحد زمان سنجیده می شود و باید به نحوی تنظیم گردد که علاوه بر محافظت کامل حوضچه مذاب، باعث اختلاط شدید مذاب و خروج از حوضچه نشود. آهنگ جریان گاز به قطر نازل و شکل جوش بستگی دارد. در حالت کلی این مقدار در حدود مقادیر کلی 5-15 lit/ min است. جدول 11 آهنگ جریان گاز تقریبی برای برخی فلزات را نشان می دهد.

METAL		GAS FLOW CU. FT./HR. (CFH)		
KIND	THICKNESS	ARGON	HELIUM	*CO <sub>2</sub>
Steel	.035-3/32	8-10	20-30	8-10
Cast Iron	1/4	16	40	---
Stainless Steel	1/16-1/8	11	30	---
Stainless Steel	3/16-1/4	13	32	---
Copper	1/16-1/4	15	38	---
Magnesium	1/16-1/8	10	25	---

\* Pure CO<sub>2</sub> is currently used exclusively on steel.

جدول 11- آهنگ جریان گاز برای برخی فلزات

### مشخصات الکتریکی (Electrical Characteristics)

تغییر در نوع و قطبیت جریان الکتریکی، افزایش در گرمای ورودی و یا افزایش حجم و میزان فلز جوش رسوب داده شده در واحد طول، باعث تغییر در کیفیت جوش می شود. همچنین میزان فلز جوش با افزایش اندازه گرده جوش و یا کاهش طول خط جوش به ازای هر الکتروود، متناسب است. مشخصات الکتریکی بر اساس بند QW-409 می باشد. میزان گرمای وارده از رابطه زیر محاسبه می شود:

$$\text{Heat Input} = \frac{\text{Amps} \times \text{Volts} \times 60}{\text{Travel Speed (in/min)}}$$

موارد پیشنهادی برای ارائه در این قسمت عبارتند از :  
نوع جریان، قطبیت، آمپر، ولتاژ، اندازه و نوع الکتروود و تنگستن، نوع انتقال فلز مذاب، سرعت تغذیه سیم جوش

### نوع جریان (Current AC or DC)

برخی الکتروودها با جریان DC و برخی با جریان AC نتیجه بهتری بدست می دهند. در صورت استفاده از جریان DC ذکر قطبیت نیز لازم است. برای انتخاب جریان می توان به توصیه سازندگان الکتروود مراجعه کرد. باید توجه داشت که شروع قوس با AC مشکلتر است.

### قطبیت (Polarity)

در صورت انتخاب جریان DC باید قطبیت را نیز مشخص کرد. قطبیت می تواند مستقیم یا معکوس باشد. در قطبیت مستقیم، الکتروود به قطب منفی و قطعه کار به قطب مثبت وصل می شود. در این حالت به علت تمرکز حرارتی کمتر روی الکتروود میزان کمتری از الکتروود ذوب شده و نفوذ نیز کمتر می شود در قطبیت معکوس، الکتروود به قطب مثبت و قطعه کار به قطب منفی وصل می شود و این باعث تمرکز حرارت روی الکتروود، ذوب و نفوذ بیشتر می گردد. علائم اختصاری زیر قطبیت را نشان می دهند.

الف) اتصال الکتروود به قطب مثبت در جریان DC :

DCEP: Direct Current Electrode Positive

DCRP: Direct Current Reverse Polarity

ب) اتصال الکتروود به قطب منفی در جریان DC :

DCEN: Direct Current Electrode Negative

DCSP: Direct Current Straight Polarity

### شدت جریان ( Amps ( Range)

بسته به نوع فرآیند، قطر الکتروود، سرعت حرکت، میزان نفوذ و ... شدت جریان تعیین می شود. می توان گفت بصورت سرانگشتی در فرآیند SMAW به ازای هر 1 میلیمتر از قطر الکتروود حدود 30-45 آمپر جریان مورد نیاز است. (جداول 12 و 13 به عنوان راهنما ارائه شده اند)

GTAW			
Tungsten Size (mm)	Current(A)	Volts(v)	Travel Speed (Cm/min.)
1	50-80	7-13	5-10
1.6	60-140	7-13	5-10
2.4	80-160	7-13	5-10
3.2	150-300	7-13	5-10
4.0	250-500	7-13	5-10

جدول 12- شدت جریان الکتریکی مورد استفاده

SMAW					
Position	Diameter	Polarity	Current(A)	Volts(v)	Travel Speed (Cm/min.)
Flat & Horizontal	2.5	AC or DCRP	80-120	16-20	10-20
	3.2		110-150	18-22	10-20
	4.0		150-200	19-25	10-20
	5.0		200-250	19-25	10-20
Vertical & Overhead	2.5	AC or DCRP	80-100	16-20	8-13
	3.2		80-120	18-22	8-13
	4.0		100-160	19-25	8-13
	5.0		160-220	19-25	8-13

جدول 13- شدت جریان الکتریکی مورد استفاده

### ولتاژ (Volts ( Range))

ولتاژ دستگاه معمولاً بصورت مدار باز اندازه گیری می شود. دستگاه های جوشکاری دستی در اقسام مختلف 20-24 ولت و 50-60 ولت موجود می باشند دستگاه های جوشکاری زیر پودری نیز در همین ولتاژ کار می کنند (30-40 ولت). در حین جوشکاری با کوتاه و بلند شدن قوس، ولتاژ تغییر می کند. در جدول 14 مشخصات الکتریکی و فنی منبع تغذیه های مختلف مورد استفاده در جوشکاری را ملاحظه می کنید.

characteristics	transformer	welding converter	welding rectifier with	
			transductor	inverter
<b>electric parameter</b>				
main connection	one-phased /AC	three-phase current	three-phase current	three-phase current
network load	unbalanced	symmetrical	symmetrical	symmetrical
influence from mains fluctuations	proportional	not critical	proportional	compensation in the areas $\pm 10\%$ usual
efficiency $\eta$	80...90%	50...60%	70...75%	70 - 80 %
efficiency factor $\cos \varphi$	0,4 - 0,8	0,8 - 0,9	0,6 - 0,7	0,96 - 0,99
<b>welding-engineering</b>				
ignition characteristics	satisfying	good to excellent	satisfying to good	good to excellent
welding characteristics	satisfying	good to excellent	satisfying to good	good to excellent
blowing effect	no	strong	strong	strong
remote adjustment	no	possible	possible	possible
<b>other</b>				
maintenance costs	low	higher	low	higher
weight	normal	very high	normal	low
noise creation	low	disturbing	little disturbance	little disturbance

جدول 14- مشخصات الکتریکی و فنی منبع تغذیه های مختلف مورد استفاده

#### اندازه و نوع الکترود تنگستن (Tungsten Electrode Size and Type)

در فرآیند GTAW، الکترود تنگستن مصرف نشدنی است. این الکترود با توجه به نقطه ذوب بالا، در حین جوشکاری ذوب نمی شود. الکترودهای تنگستن به سه گروه تقسیم می شوند:

تنگستن خالص، تنگستن - زیرکونیوم، تنگستن - توریم. متداولترین الکترود مصرفی برای فولادها، الکترود تنگستن - توریم است که در آن 0.8 تا 2.2 درصد توریم به تنگستن اضافه شده است. توریم باعث برقرار شدن آسان تر قوس می شود. قطر الکترود تنگستن بر اساس شرایط کاری تعیین می شود (در این مورد می توانید به استانداردهای AWS A 5.12 یا EN 26848 مراجعه کنید). جدول 15 برخی مشخصات این نوع الکترودها را نشان می دهد.

AWS CLASSIFICATION	COLOR <sup>(1)</sup>	ALLOYING-ELEMENT	ALLOYING OXIDE	ALLOYING OXIDE, WT%
FWP	GREEN	...	...	
FWCF-2	ORANGE	CERIUM	CF <sub>2</sub> O	2
EWLA-1	BLACK	LANTHANUM	LA <sub>2</sub> O <sub>3</sub>	1
EWIH-1	YELLOW	THORIUM	THO <sub>2</sub>	1
EWTH-2	RED	THORIUM	THO <sub>2</sub>	2
EWZR-1	BROWN	ZIRCONIUM	ZRO <sub>2</sub>	0.25
FWG	GRAY	NOT SPECIFIED <sup>(2)</sup>	...	...

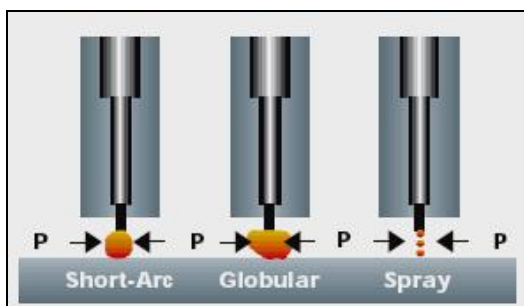
جدول 15- مشخصات الکترودهای تنگستی

### نوع انتقال فلز مذاب برای GMAW (Mode of Metal Transfer for GMAW)

در جوشکاری GMAW، شدت جریان و ترکیب گاز محافظ بر روی روش انتقال فلز مذاب تاثیر می گذارد. روشهای انتقال فلز مذاب عبارتند از: اتصال کوتاه (Short Circuiting)، افشانکی (Spray)، قطره ای (Globular) و ...

لازم به ذکر است در انتقال فلز به روش افشانکی، حرارت بیشتری به فلز انتقال یافته و نفوذ بیشتر می شود ولی در روش اتصال کوتاه حرارت کمتری به فلز پایه اعمال شده و لذا فلزات نازکتر را در همه وضعیت ها با این روش انتقال می توان جوش داد. با استفاده از آرگون و یا گاز مخلوطی که درصد بیشتری آرگون دارد و شدت جریان بالاتر، انتقال فلز بصورت افشانکی خواهد بود با کاهش شدت جریان در همین شرایط انتقال بصورت قطره ای خواهد بود.

در پائین ترین حد محدوده شدت جریان و قطر الکتروود، حالت اتصال کوتاه حاکم است. کمترین شدت جریانی که در آن انتقال افشانکی رخ می دهد را شدت جریان انتقالی می نامن. در زیر این شدت جریان تعداد قطرات در واحد زمان کم و اندازه قطرات بزرگ است. در بالاتر از این حد قطرات بسیار کوچک و تعداد قطرات در واحد زمان زیاد است. شکل 25 انواع اینها را نشان می دهد.



شکل 25 - روشهای مختلف انتقال فلز مذاب

### سرعت تغذیه سیم جوش ( Electrode Wire Feed Speed Range )

در این قسمت سرعت تغذیه سیم جوش به حوضچه مذاب تعیین می شود.

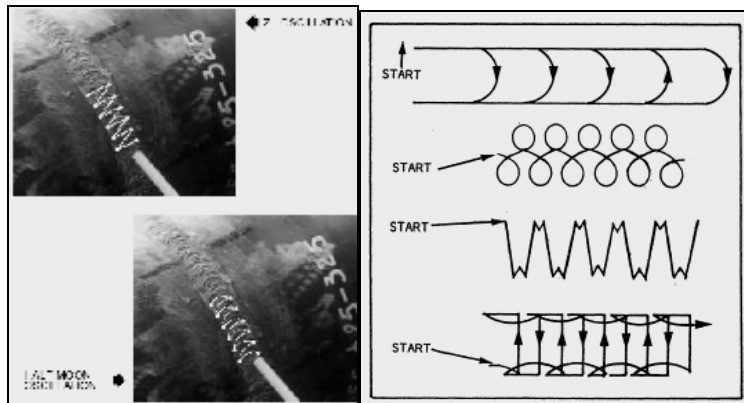
### تکنیک و روش کار (Technique)

نکات تکنیکی روش جوشکاری بر اساس QW-410 می باشند. موارد پیشنهادی برای ارائه در این بخش عبارتند از:

1. گرده (مهله) جوش نواری یا موجی (یافته ای)
2. اندازه کلاهک یا نازل عبور گاز
3. تمیز کاری اولیه و بین پاسی
4. روش برداشتن پشت جوش
5. نوسان
6. محدوده فاصله تماس لوله با کار
7. جوش تک پاسه یا چند پاسه در هر طرف
8. الکتروود های تکی یا چند تایی
9. سرعت جوشکاری
10. چکش کاری

### مهیره جوش نواری یا بافته ای (String or Weave Bead)

در این قسمت شکل گرده (مهیره) مورد نظر ذکر می شود. در مواردی که گرده های نازک کافی باشد و یا کمترین حرارت وارده به قطعه لازم است، از گرده های نواری استفاده می شود زیرا سرعت حرکت دست در این تکنیک بیشتر است. گرده های بافته ای به اشکال گردشی، هلالی، 8 اجرا می شود. (شکل 26 را ببینید)



شکل 26 - اشکال مختلف شکل گرده جوش

### سایز کلاهک یا نازل عبور گاز (Orifice or Gas Cup Size)

در فرآیندهای جوشکاری با گاز محافظ، اشاره به مورد فوق ضروری است.

### تمیز کاری اولیه و بین پاسی (برس زدن، سنگ زدن و ...)(Initial and Interpass Cleaning (Brushing, Grinding,...))

تمیز کردن سطح قبل از انجام جوشکاری سطح قبل از انجام جوشکاری مانند زدودن زنگارها (اکسیدها)، چربی و کثیفی قطعه، باعث افزایش کیفیت جوش می شود. همچنین در حین عملیات جوشکاری چند پاسه و در اتمام کار، تمیز کردن سطح اعم از پاک کردن سرباره و ... باعث کاهش و حذف عیوب جوش نظیر سرباره حبس شده در مذاب خواهد شد.

### روش برداشتن پشت جوش (Method of Back Gouging)

در صورت نیاز به جوشکاری از پشت جوش، لازمست تا ابتدا اولین پاس جوش، از پشت اتصال توسط یکی از روشهای زیر برداشته شود:

- الف) قوس حاصل از الکتروود کربنی Electric Arc gouging
- ب) برداشتن بوسیله شعله اکسی استیلن Oxyfuel gouging
- پ) سنگ زدن یا براده برداری Grinding and Chipping

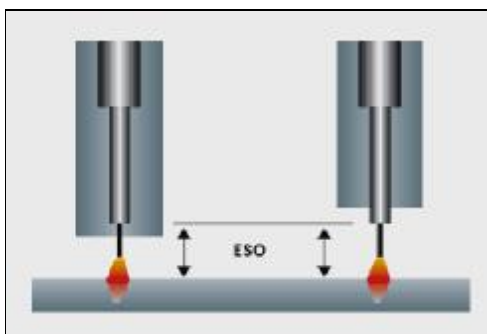
### نوسان (Oscillation)

پارامترهای موثر بر حرکت نوسانی الکتروود در فرآیندهای خودکار در این قسمت عنوان می گردند. عرض حرکت نوسانی، تواتر یا فرکانس حرکت و ... مسائل قابل طرح می باشند.



### محدوده فاصله تماس لوله با کار (Contact Tube to Work Distance)

تنها برای فرآیندهای GMAW و SAW قابل ذکر بوده و عبارتست از فاصله بین نازل نگهدارنده الکتروود با قطعه کار. در برخی مراجع آنرا با ESO نمایش می دهند که کوتاه شده عبارت Electrical Stick-Out است. برخی مراجع نیز آنرا با TWD یاد می کنند که از عبارت فاصله نازل تا قطعه کار Tip to Work Distance گرفته شده است. (به شکل 27 رجوع کنید)



شکل 27- محدوده فاصله تماس لوله با کار

### جوش تک پاسه یا چند پاسه در هر طرف (Multiple or Single Pass(per side))

در صورتیکه هر طرف از طرح پخ نیاز به یک یا چند پاس جوش داشته باشد در این قسمت درج می شود.

### الکتروودهای چند تایی یا تکی (Multiple or Single Electrode)

در فرآیندهایی نظیر SAW استفاده از چند الکتروود نازک به صرفه تر و باعث افزایش آهنگ رسوب نسبت به یک الکتروود ضخیم می شود. در برخی موارد از الکتروودهای صفحه ای نیز برای پوشش دادن سطوح بزرگ استفاده شده است.

### دامنه سرعت حرکت (Travel Speed(range))

این پارامتر بویژه در جوشکاری خودکار اهمیت دارد.

### کوبیدن یا چکش زنی (Peening)

کوبیدن یا چکش زنی می تواند برای حذف تنشهای باقیمانده در جوش به کار رود اما برخی استانداردها و دستورالعملهای فنی اجازه این کار را برای پاس ریشه و پاس آخر به دلیل امکان ایجاد عیوب نمی دهند.

## نکات لازم در نوشتن WPS

آنچه تا کنون ارائه شد، تشریح و نحوه تنظیم یک WPS در حالت کلی بود. بر اساس استاندارد ASME در هر فرایند، متغیرهای موجود به سه دسته تقسیم می شوند:

a. متغیر های اساسی

b. متغیر های تکمیلی

c. متغیر های غیر اساسی

متغیر های اساسی (*Essential Variables*): متغیر هایی هستند که تغییر در آنها باعث نوشتن یک WPS یا PQR جدید می شود .  
متغیر های تکمیلی (*Supplementary Essential Variables*): این متغیر ها در صورتی باعث نوشتن یک WPS یا PQR جدید می شوند که در مشخصات فنی اشاره ای به آزمون ضربه جهت تعیین کیفیت شده باشد .

متغیر های غیر اساسی (*Nonessential Variables*): متغیر هایی که تغییر آنها باعث نوشتن یک WPS یا PQR جدید نمی شود .  
بر اساس کد ASME Sec.IX متغیر های مختلف هر فرآیند در بندهای QW-252 تا QW-262 ذکر شده اند.  
در ابتدا چنین به نظر می رسد که برای هر شکل اتصال باید یک WPS مجزا نوشت اما با استفاده از متغیر های اساسی می توان چندین طرح اتصال را در یک WPS گنجانده. لذا می توان گفت استفاده از متغیر های اساسی و تکمیلی باعث کاهش تعداد PQR و WPS های لازم و مورد استفاده برای یک پروژه می گردد.

## دستورالعمل جوشکاری استاندارد (Standard WPSs)

استانداردهای مختلفی برای کنترل کیفی و چگونگی اجرای عملیات جوشکاری وجود دارد. اما تقریباً تمامی کدها و استانداردهای موجود اجرای عملیات جوشکاری را بر اساس یک دستورالعمل جوشکاری (WPS) تایید شده الزام کرده اند. هر اتصال باید دارای یک WPS و هر یک یا چند WPS باید بر اساس الزامات کد مربوطه دارای یک PQR باشند. از طرفی تدوین یک PQR دارای مراحل مختلفی است که کاری زمان بر و پرهزینه می باشد. از توضیحات ارائه شده چنین استنباط می شود که تدوین مستندات جوشکاری کاری دشوار است که در بسیاری موارد چنین نیز هست!!  
به همین منظور برخی موسسات استاندارد اقدام به ارائه راهکارهایی جهت کاستن از این مشکلات نموده اند. از جمله این راهکارها تدوین دستورالعملهای جوشکاری از قبل تایید شده (PreQualified WPSs) در برخی کدها مانند AWS D1.1 است که مصارف مشخص و محدود به کاربرد کد مربوطه را دارند. راهکار دیگری که مصرف گسترده تری دارد انتشار WPS های استاندارد می باشد. بدین ترتیب که سازمان AWS بر اساس میزان کاربرد، کدهایی را تدوین نموده که شامل اطلاعات و پارامترهای دستورالعمل جوش برای موارد پرکاربرد میباشد. این کدها بر اساس نوع ماده، فرآیند جوشکاری، ضخامت قطعه و الکتروود مصرفی دسته بندی شده اند. برای هر یک از WPS های استاندارد نیز PQR لازم وجود داشته و شماره آن در کد مربوطه آمده است. بنابراین در صورتیکه پارامترهای WPS تدوین شده توسط سازنده در محدوده تعیین شده توسط یکی از این کدها باشد تحت شرایطی دیگر نیازی به تهیه PQR مجزا نمی باشد. ( 3 Section AWS D1.1 را ببینید)

خوشبختانه کد ASME نیز استفاده از دستورالعملهای استاندارد AWS را تحت شرایطی که در ASME IX Article V آورده است؛ مجاز می داند. (از سال 2000 میلادی) این شرایط اگرچه سخت گیرانه تر از شرایط AWS است اما به هر حال کار را از حالت عادی بسیار ساده تر کرده و نیاز به PQR را در بسیاری موارد برطرف می سازد. از جمله شرایط استفاده از این کدها در ASME این است که سازنده باید برای هر کد دستورالعمل استاندارد یک نمونه با ثبت کلیه پارامترهای جوشکاری تهیه کرده و تحت بازرسی چشمی، آزمونهای مکانیکی یا رادیوگرافی قرار دهد که در صورت تایید نمونه می تواند از آن دستورالعمل برای اتصالات دیگری که در محدوده آن قرار می گیرند، بدون تهیه PQR استفاده نماید. (d) QW-510 را ببینید)

## نکات قابل توجه در تنظیم دستورالعمل جوشکاری

بر اساس استاندارد های AWS نکاتی در هر فرآیند وجود دارد که در زیر به برخی از آنها اشاره می شود.

### جوشکاری قوس با الکتروود روپوش دار

بهتر است که قطعه در وضعیت تخت قرار گیرد .

کلاس و اندازه الکتروود، طول قوس، ولتاژ و آمپر باید متناسب با ضخامت قطعه، شکل شیار، وضعیت جوشکاری و ... انتخاب شوند. بهتر است که آمپر با توجه به پیشنهاد تولید کننده الکتروود انتخاب شود .

بالاترین قطر الکتروود مجاز در حالت مختلف جوشکاری به صورت زیر است :

8 میلی متر برای تمامی جوشهای تخت به جز در پاس ریشه .

6/4 میلی متر برای جوشهای گوشه ای در حالت تخت و پاس ریشه جوشهای در حالت تخت که دارای پشت بند بوده و درز اتصال 6/4 میلی متر باشد .

4 میلی متر برای جوشهای که با الکتروود EXX14 و الکتروود های کم هیدروژن در وضعیتهای عمودی و بالا سری انجام می شوند.

4 میلی متر برای پاس ریشه جوشهای شیار و کلیه حالات غیر از موارد فوق الذکر

حداقل اندازه الکتروود مورد استفاده در پاس ریشه باید به اندازه ای باشد که ترک ایجاد نشود.

بالاترین ضخامت پاس ریشه در جوشهای شیار نباید از 6/4 میلی متر تجاوز نماید.

حداکثر ضخامت پاس ریشه جوشهای گوشه ای تک یا چند پاسه نباید از مقادیر زیر تجاوز نماید :

9/5 میلی متر در وضعیت تخت.

8 میلی متر در وضعیت های افقی و بالا سری.

12/7 میلی متر در وضعیت عمودی.

بیشترین ضخامت لایه های بعد از پاس ریشه در جوشکاری های شیار و گوشه ای بصورت زیر است :

3 میلی متر برای جوشهایی که در وضعیت تخت قرار دارند.

4 میلی متر برای جوشهایی که در وضعیتهای افقی ، بالا سری و عمودی قرار دارند.

جهت پیشروی تمامی پاسها در جوشکاری با وضعیت عمودی باید رو به بالا باشد مگر اینکه هدف ترمیم سوختگی کناره جوش بوده و پیشگرم مطابق جداول و حداقل  $21^{\circ}\text{C}$  در نظر گرفته شود . در مورد جوشکاری مقاطع گرد، ممکن است جوشکاری سر بالا یا سر پائین شود. لذا لازم است جوشکار قبلاً امتحان شده باشد.

در جوشکاری شیار که نیاز به نفوذ کامل است و از پشت بند نیز استفاده نمی شود، پس از جوشکاری از یک سمت، پشت جوش با سنگ زنی و ... برداشته شده و پس از آن جوشکاری انجام می شود. در جوشکاری لوله هایی با قطر کم که امکان دسترسی به پشت جوش نیست، باید از شیارهای خاص و الکتروودهای پر نفوذ سلولزی استفاده کرد .

### جوشکاری قوس زیر پودری با یک الکتروود

منظور از یک الکتروود آن است که تنها یک مفتول یا الکتروود به یک سیستم مولد نیرو متصل باشد.

تمامی جوشهای قوس زیر پودری بجز جوشهای گلوبی باید در حالت تخت انجام شوند. جوشهای گوشه ای ممکن است در یکی از وضعیت های تخت یا افقی انجام شوند . ضخامت جوشهای گوشه ای تک پاسه در حالت افقی نباید از 8 میلی متر تجاوز نماید. ضخامت لایه های جوش، بجز لایه های ریشه و سطحی نباید از 6/4 میلی متر بیشتر شود. در صورتیکه اندازه درز اتصال بیش از 12/7 میلی متر باشد، باید از روش چند پاسه استفاده شود. در صورتیکه

پهنای جوش از 15/9 میلی متر بیشتر شود نیز باید از جوشکاری چند پایه استفاده کرد. شدت جریان الکتریکی، ولتاژ قوس و حرکت باید به گونه ای انتخاب شوند که ذوب کامل فلز پایه و امتزاج آن با مذاب حاصل از سیم جوش، انجام شده و هیچگونه سر رفتن و سوختگی کناره جوش اتفاق نیفتد.

بیشترین شدت جریان جوشکاری برای شیارهایی که لازم است ذوب در هر دو وجه شیار انجام پذیرد 600 آمپر باشد، بجز در آخرین لایه که استفاده از جریانهای بیشتر نیز مجاز است. بیشترین شدت جریان در وضعیت تخت 1000 آمپر است.

### جوشکاری قوس فلزی با گاز محافظ و جوشکاری قوس با الکتروود توپودری ( تک الکتروود )

حداکثر قطر الکتروود برای وضعیت های تخت و افقی 4 میلی متر، در وضعیت عمودی 2/4 میلی متر و در وضعیت بالاسری 2 میلی متر است. حداکثر اندازه جوش گلوبی مجاز در یک پاس برای وضعیت های تخت و عمودی 12/7 میلی متر، برای وضعیت افقی 9/5 میلی متر و برای وضعیت بالاسری 8 میلی متر است.

در فرآیند GMAW ضخامت لایه های جوش در حالت پخ سازی شده بجز پاس ریشه و پاس نهایی نباید از 6/4 میلی متر تجاوز نماید. در صورتیکه درز اتصال از 12/7 میلی متر بیشتر باشد، باید جوشکاری طی چند پاس انجام شود. در مورد پخ هایی که پهنایشان از 15/9 میلی متر بیشتر است، باید از روشهای چند پایه استفاده کرد.

در فرآیند FCAW ضخامت لایه های جوش در حالت پخ سازی شده بجز پاس ریشه و پاس نهایی نباید از 6/4 میلی متر تجاوز نماید. در صورتیکه درز اتصال از 12/7 میلی متر بیشتر باشد، باید جوشکاری طی چند پاس انجام شود. جوشکاری پخ هایی که در وضعیت های تخت، افقی یا بالا سری پهنایی بیش از 15/9 میلی متر دارند نیز بصورت چند پایه انجام می شود.

شدت جریان الکتریکی، ولتاژ قوس، نرخ خروج گاز، نحوه انتقال فلز مذاب و سرعت حرکت باید به گونه ای انتخاب شوند که در هر پاس، دو طرف پخ بخوبی ذوب شود. ضمناً سر رفتن، خلل و فرج و سوختگی کناره جوش اتفاق نیفتد.

جهت جوشکاری برای وضعیت عمودی باید همواره به سمت بالا باشد. مگر اینکه جوشکاری ترمیمی برای رفع سوختگی کناره جوش انجام شود. پیشگرم حداقل  $21^{\circ}\text{C}$  در نظر گرفته شود. در مورد جوشکاری مقاطع گرد، ممکن است جوشکاری سر بالا یا سر پایین شود. لذا لازمست جوشکار قبلاً امتحان شده باشد.

در جوشکاری شیاری که نیاز به نفوذ کامل است و از پشت بند نیز استفاده نمی شود، پس از جوشکار یاز یک سمت، پشت جوش با سنگ زنی و ... برداشته شده و پس از آن جوشکاری یک پاس از پشت انجام می شود.

فرآیند GMAW نباید در معرض باد انجام شود، مگر اینکه قسمت جوشکاری به گونه ای محافظت شود. محافظ باید به شکلی باشد که مانع افزایش سرعت باد از 5 مایل بر ساعت در اطراف محل جوش شود.

به منظور پیشگیری از ذوب ریشه جوش بهتر است از پشت بندهایی از جنس مس، فلاکس و ... استفاده شود. بویژه در مواردی که الکتروود مصرفی از نوع کم هیدروژن باشد.